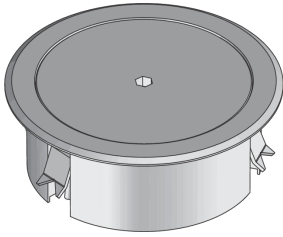


BODO NA

Leitungsauslass, blind



Bei den Bauelementen BODO NA handelt es sich um runde, blinde Leitungsauslässe mit Bodenbelagsschutzrahmen und Deckel, der sich mit einem Bajonettverschluss schließen lässt. Die BODO NA sind mit einem Tubusauslass komplettierbar und eignen sich für den Einbau in Estrich und Doppel- oder Hohlraumbodenöffnungen in nass oder trocken gepflegten Räumen mit hohen Verkehrslasten. Der Deckel der Leitungsauslässe wird aus Aluminium in der Farbevariante Aluminium und die Rahmen aus Kunststoff gefertigt. Der IP-Schutzgrad der Auslässe beträgt im ungenutzten Zustand IP 66 und im genutzten IP 20. Die Leitungsauslässe sind mit einem Einbaumaß von 122 mm und einer minimalen Einbauhöhe von 87 mm erhältlich.



Artikel	H _{min}	E	P _{max}	IP _g	IP _n	Farbe	Gewicht
BODO NA-L	87 mm	122 mm	15,00 kN	IP-20	IP-66	ALUMINIUM	0,295 kg

H_{min}: min. Einbauhöhe

E: Einbaumaß

P_{max}: max. Belastung

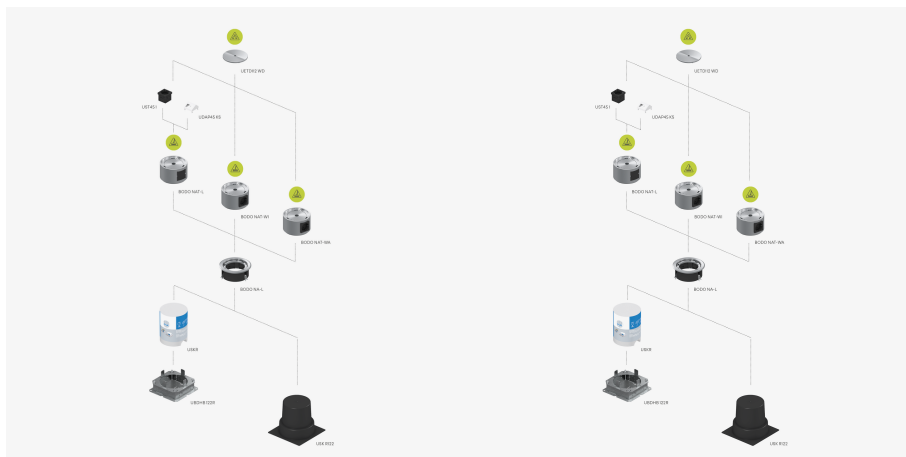
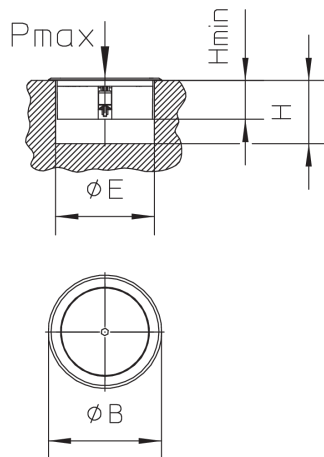
IP_g: IP-Schutzgrad im genutzten Zustand

IP_n: IP-Schutzgrad im nicht genutzten Zustand

Gewicht: Gewicht je Lagermengeneinheit

DETAIL- UND ANWENDUNGSBILDER





OPTIONALES ZUBEHÖR

BODO NAT, BODO NAT-W



Nass gepflegt



Trocken gepflegt



Belastungsanforderungen gemäß, DIN EN 5085

