

## BLI

Winkellasche, KHI

Die Winkellasche BLI ist Teil der Konsole KTSS, dient aber auch zur Befestigung von Konsolhaltern KHI an der Wand. Der Winkel wird mit dem Konsolhalter verschraubt und an die Betonwand gedübelt. Er besteht aus tauchfeuerverzinktem Stahl.

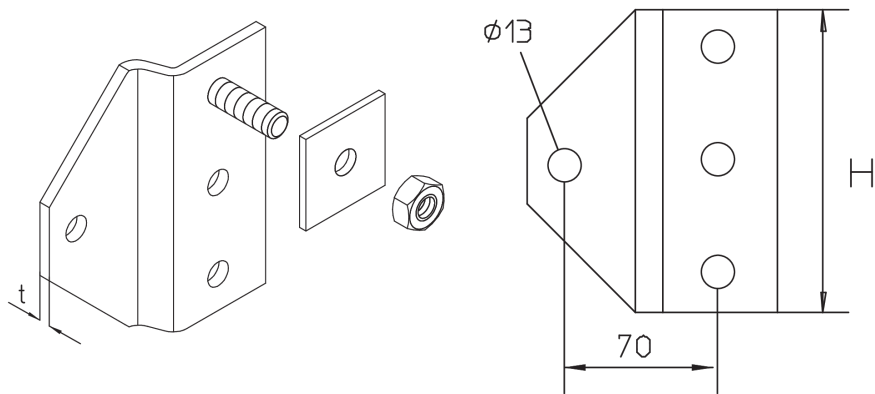
Stahl, stück-/tauchfeuerverzinkt

Artikel	H	B	L	t	G
BLI F	6 mm	140 mm	113 mm	6,00 mm	0,761 kg
inklusive: 1 x SEM 12F, 1 x RUS 50-L13F, 1 x FRS 12X30F					

**H:** Höhe  
**B:** Breite  
**L:** Länge  
**t:** Materialstärke  
**G:** Gewicht je Lagermengeneinheit

## DETAIL- UND ANWENDUNGSBILDER





## OPTIONALES ZUBEHÖR

SD

