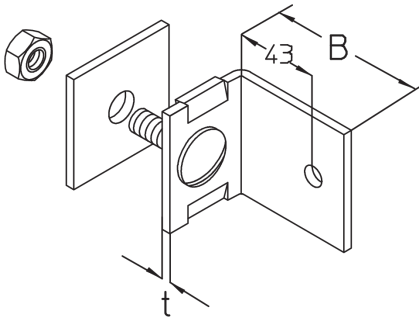


BL 8

Winkellasche

Die Winkellasche BL 8 ist als Befestigungswinkel für C-Schienen oder Sprossen geeignet. Sie besteht aus tauchfeuerverzinktem Stahl.

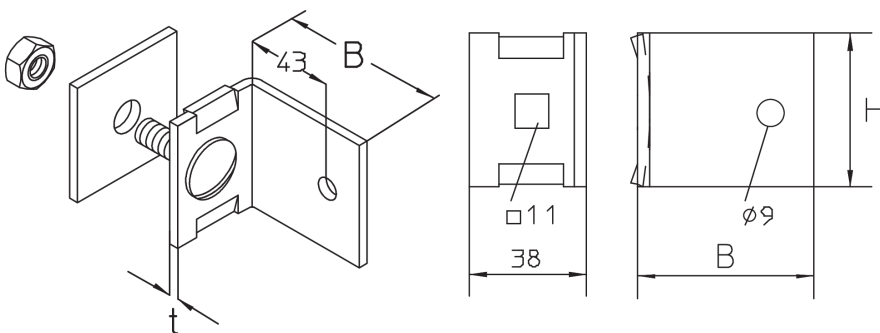


Stahl, stück-/tauchfeuerverzinkt

Artikel	B	L	t	G
BL 8F	50 mm	58 mm	4,00 mm	0,254 kg
inklusive: 1 x FRS 10X30F, 1 x SEM 10F, 1 x RUS 50-L13F				

B: Breite
L: Länge
t: Materialstärke
G: Gewicht je Lagermengeneinheit

DETAIL- UND ANWENDUNGSBILDER



OPTIONALES ZUBEHÖR

SD, KLS

