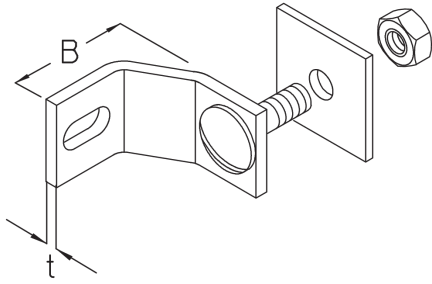


BL 7

Winkellasche



Die Winkellasche BL 7 dient zur Befestigung von Konsolhaltern KHI an der Wand. Zudem lassen sich mithilfe des Winkels die Steigetrassen ST 81 und ST 82 an Decke, Boden und Wand befestigen. Der Winkel wird mit dem Konsolhalter bzw. Steigetrassenholm verschraubt und an die Wand gedübelt. Verschiedene Materialien und Oberflächen sorgen dafür, dass die Korrosionsanforderungen unterschiedlichster Anwendungsgebiete erfüllt werden.

Stahl, galvanisch verzinkt

Artikel	B	L	t	Gewicht
BL 7GV	50 mm	65 mm	5,00 mm	0,324 kg
inklusive:				
1 x SEM 12, 1 x RUS 50-L13GV, 1 x FRS 12X30				

Stahl, stück-/tauchfeuerverzinkt

Artikel	B	L	t	Gewicht
BL 7F	50 mm	65 mm	5,00 mm	0,337 kg
inklusive:				
1 x FRS 12X30F, 1 x SEM 12F, 1 x RUS 50-L13F				

B: Breite

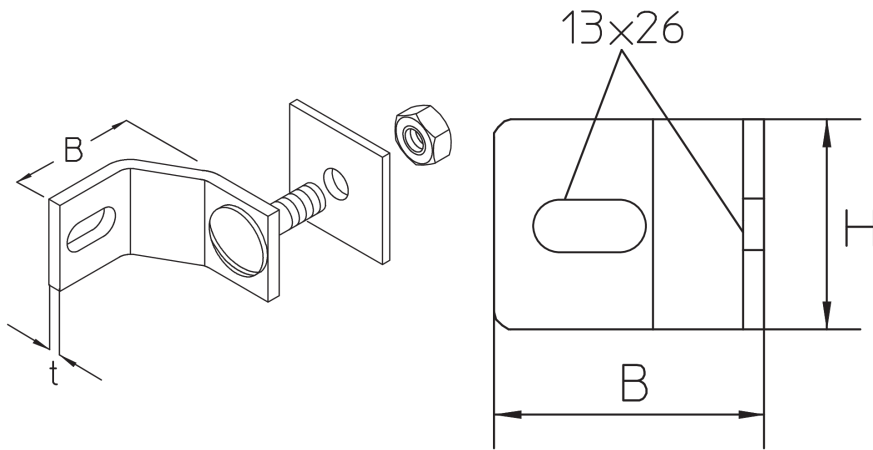
L: Länge

t: Materialstärke

Gewicht: Gewicht je Lagermengeneinheit

DETAIL- UND ANWENDUNGSBILDER





OPTIONALES ZUBEHÖR

SD

