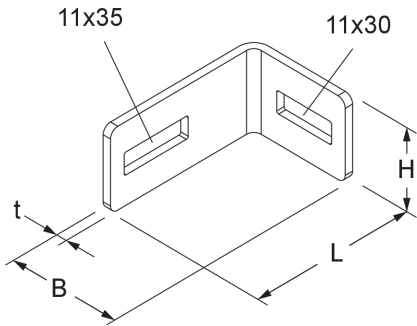


## BL 4 Winkellasche



Die Winkellasche BL 4 dient zur Befestigung von Konsolhaltern KHU 40/57/60 an der Wand. Zudem lassen sich mithilfe des Winkels BL 4 die Steigetrassen LGG 60, STU 50, 60 und 62 am Boden, an der Decke oder an der Wand befestigen. Der Winkel wird mit dem Konsolhalter bzw. Steigetrassenholm verschraubt und an die Wand gedübelt. Verschiedene Materialien und Oberflächen sorgen dafür, dass die Korrosionsanforderungen unterschiedlichster Anwendungsgebiete erfüllt werden.

### Stahl, galvanisch verzinkt

Artikel	H	B	L	t	Gewicht
BL 4GV	40 mm	54 mm	83 mm	4,00 mm	0,139 kg

### Stahl, stück-/tauchfeuerverzinkt

Artikel	H	B	L	t	Gewicht
BL 4F	40 mm	54 mm	83 mm	4,00 mm	0,149 kg

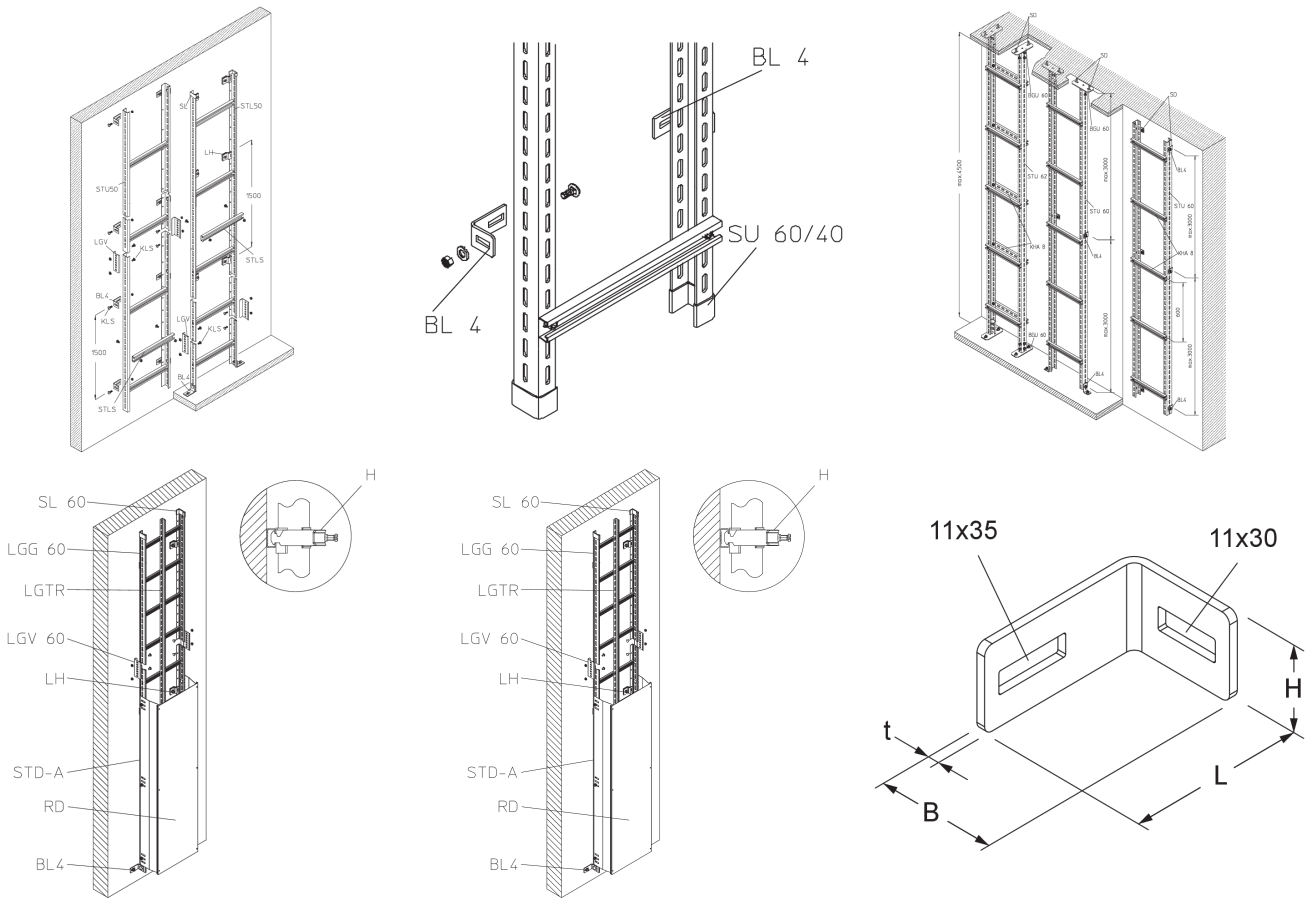
### Edelstahl, Werkstoff Nr. 1.4301 (V2A)

Artikel	H	B	L	t	Gewicht
BL 4E	40 mm	54 mm	83 mm	4,00 mm	0,140 kg

**H:** Höhe  
**B:** Breite  
**L:** Länge  
**t:** Materialstärke  
**Gewicht:** Gewicht je Lagermengeneinheit



## DETAIL- UND ANWENDUNGSBILDER



## OPTIONALES ZUBEHÖR

SD, KLS

