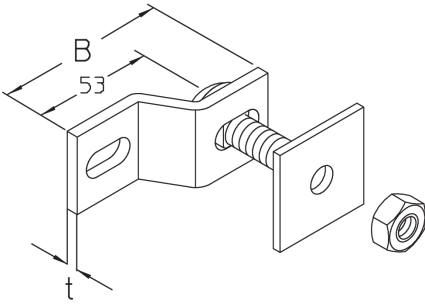


## BL 3

### Winkellasche

Die Winkellasche BL 3 dient zur Befestigung von Konsolhaltern KHI an der Wand. Der Winkel wird mit dem Konsolhalter verschraubt und an die Betonwand gedübelt. Die Winkellasche besteht aus tauchfeuerverzinktem Stahl.



### Stahl, stück-/tauchfeuerverzinkt

Artikel	B	L	t	Gewicht
BL 3F	40 mm	90 mm	6,00 mm	0,302 kg
inklusive: 1 x FRS 12X30F, 1 x SEM 12F, 1 x RUS 50-L13F				

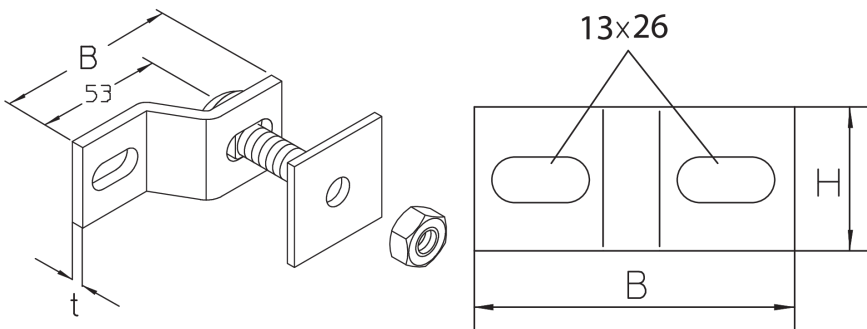
**B:** Breite

**L:** Länge

**t:** Materialstärke

**Gewicht:** Gewicht je Lagermengeneinheit

## DETAIL- UND ANWENDUNGSBILDER



## OPTIONALES ZUBEHÖR

SD

