

BKZ

Bodenkanal-Z-Profil

Mithilfe des Bodenkanal-Z-Profiles BKZ lassen sich zusätzliche Leitungen, die von anderen Kabeln getrennt geführt werden sollen, innerhalb des Bodenkanalsystems separieren. Es wird an der Seitenwand des Bodenkanals montiert. Es hat eine Breite von 32 mm, eine Länge von 3000 mm und besteht aus sendzimir-feuerverzinktem Stahl.

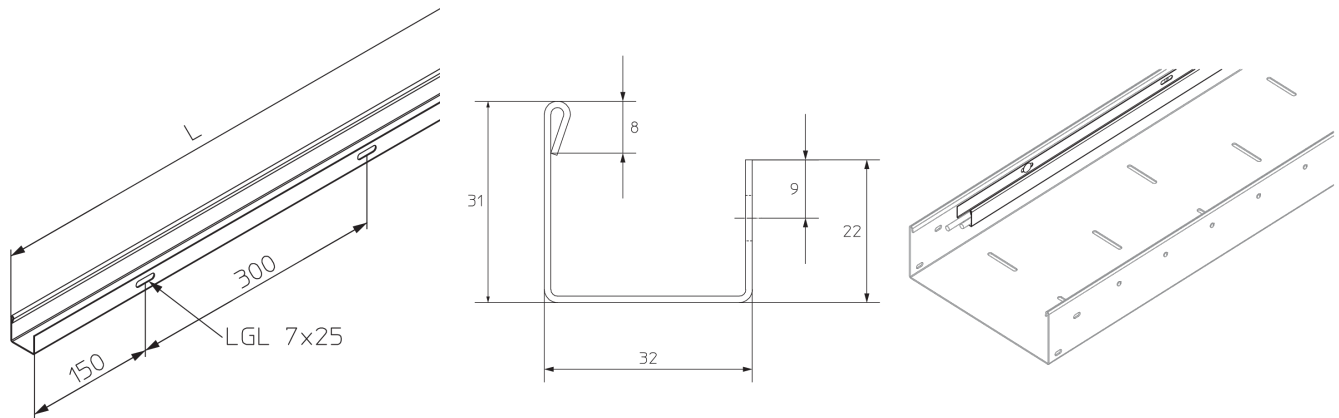
Stahl, band-/sendzimirverzinkt

Artikel	L	Gewicht
BKZ S	3000 mm	2,149 kg
inklusive:		
3 x SEMS 6, 3 x FRSV 6X12		

L: Länge

Gewicht: Gewicht je Lagermengeneinheit

DETAIL- UND ANWENDUNGSBILDER





PohlCon GmbH
Nobelstraße 51 | 12057 Berlin
Telefon: +49 30 68283-04 | Fax: +49 30 68283-383 | contact@pohlcon.com

