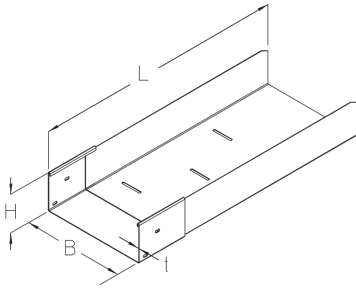


BKTE 110

Bodenkanal-Teleskopeinsatz, Höhe = 110 mm



Volle Flexibilität bei der Montage gewährleistet der Bodenkanal-Teleskopeinsatz BKTE 110. Er erlaubt einen stufenlosen Längenausgleich zwischen 150 und 650 mm und damit die variable Verbindung zweier Bodenkanäle ohne Schneidarbeiten. Der Teleskopeinsatz wird dabei einseitig mind. 50 mm in den vorhandenen Kanal eingeschoben. Die gelochte Seite des Teleskopeinsatzs bietet die Möglichkeit zur Verschraubung mit den Verbindern BKV. Nachträgliche Änderungen am System lassen sich mit geringem Aufwand realisieren. Der Bodenkanal-Teleskopeinsatz steht in sendzimir-feuerverzinktem Stahl zur Verfügung. Er weist eine Seitenhöhe von 110 mm sowie Breiten von 100 bis 600 mm auf. Die Gesamtlänge beträgt 700 mm.

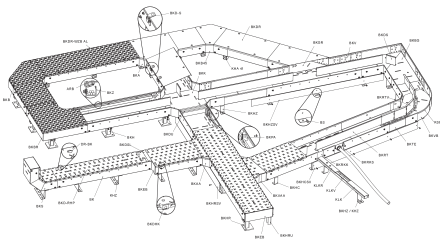
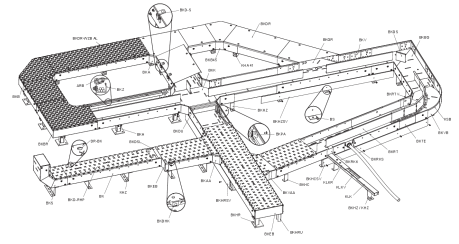
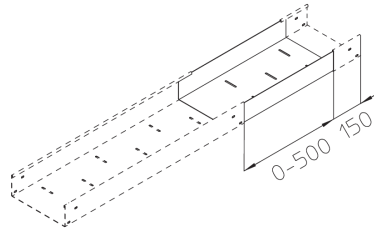
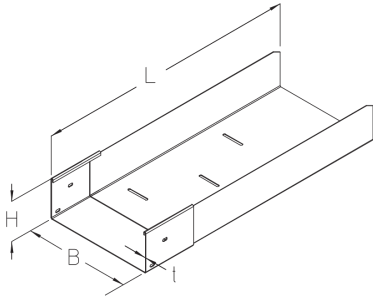
Stahl, band-/sendzimirverzinkt

Artikel	H	B	L	t	G
BKTE 110-700-10S	110 mm	100 mm	700 mm	1,50 mm	2,800 kg
BKTE 110-700-15S	110 mm	150 mm	700 mm	1,50 mm	3,260 kg
BKTE 110-700-20S	110 mm	200 mm	700 mm	1,50 mm	3,720 kg
BKTE 110-700-30S	110 mm	300 mm	700 mm	1,50 mm	4,640 kg
BKTE 110-700-40S	110 mm	400 mm	700 mm	1,50 mm	5,550 kg
BKTE 110-700-50S	110 mm	500 mm	700 mm	1,50 mm	6,460 kg
BKTE 110-700-60S	110 mm	600 mm	700 mm	1,50 mm	7,470 kg

H: Höhe
B: Breite
L: Länge
t: Materialstärke
G: Gewicht je Lagermengeneinheit

DETAIL- UND ANWENDUNGSBILDER





OPTIONALES ZUBEHÖR

BKDR, BKD-RHP, BKDR-WZB AL, BKV 110, BKRT 110, BKRTV 110, BKEB 110

