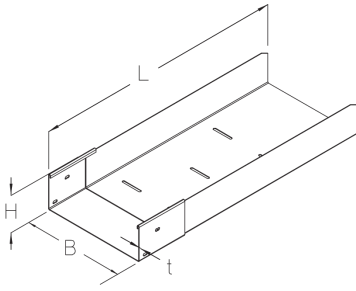


## BKTE 100

Bodenkanal-Teleskopeinsatz, Höhe = 100 mm



Volle Flexibilität bei der Montage gewährleistet der Bodenkanal-Teleskopeinsatz BKTE 100. Er erlaubt einen stufenlosen Längenausgleich zwischen 150 und 650 mm und damit die variable Verbindung zweier Bodenkanäle ohne Schneidarbeiten. Der Teleskopeinsatz wird dabei einseitig mind. 50 mm in den vorhandenen Kanal eingeschoben. Die gelochte Seite des Teleskopeinsatzs bietet die Möglichkeit zur Verschraubung mit den Verbindern BKV. Nachträgliche Änderungen am System lassen sich mit geringem Aufwand realisieren. Der Bodenkanal-Teleskopeinsatz steht in sendzimir-feuerverzinktem Stahl zur Verfügung. Er weist eine Seitenhöhe von 100 mm sowie Breiten von 100 bis 600 mm auf. Die Gesamtlänge beträgt 700 mm.

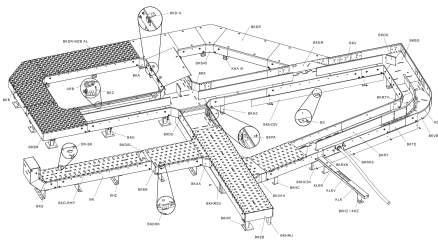
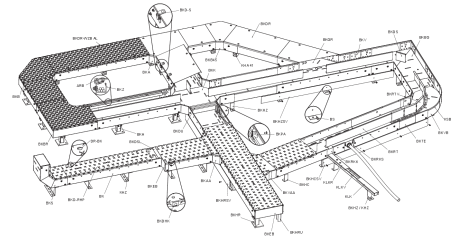
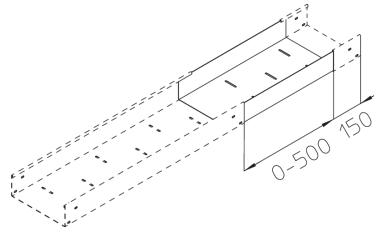
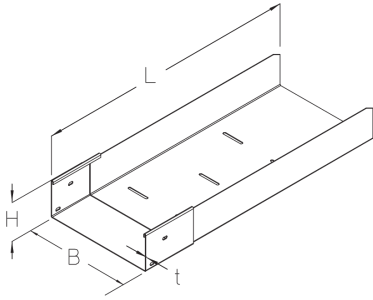
Stahl, band-/sendzimirverzinkt

Artikel	H	B	L	t	G
BKTE 100-700-10S	100 mm	100 mm	700 mm	1,50 mm	2,620 kg
BKTE 100-700-15S	100 mm	150 mm	700 mm	1,50 mm	3,080 kg
BKTE 100-700-20S	100 mm	200 mm	700 mm	1,50 mm	3,520 kg
BKTE 100-700-30S	100 mm	300 mm	700 mm	1,50 mm	4,460 kg
BKTE 100-700-40S	100 mm	400 mm	700 mm	1,50 mm	5,370 kg
BKTE 100-700-50S	100 mm	500 mm	700 mm	1,50 mm	6,280 kg
BKTE 100-700-60S	100 mm	600 mm	700 mm	1,50 mm	7,190 kg

**H:** Höhe  
**B:** Breite  
**L:** Länge  
**t:** Materialstärke  
**G:** Gewicht je Lagermengeneinheit

## DETAIL- UND ANWENDUNGSBILDER





## OPTIONALES ZUBEHÖR

BKDR, BKD-RHP, BKDR-WZB AL, BKV 100, BKRT 100, BKRTV 100, BKEB 100

