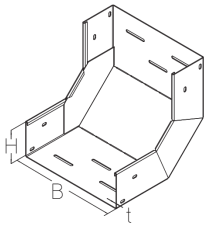


BKS 110

Bodenkanal-Steigbogen, Höhe = 110 mm



Der Bodenkanal-Steigbogen BKS 110 ermöglicht vertikale Richtungsänderungen der Kabelführung um 90° nach oben. Er hat eine Höhe von 110 mm und weist Breiten von 100 bis 600 mm auf. Er besteht aus sendzimir-feuerverzinktem Stahl. Zur Ableitung von vertikalen Nutzlasten müssen ab einer Breite von ≥ 300 mm ein Trennsteg und ab einer Breite von ≥ 500 mm zwei Trennstege verbaut werden. Der Bodenkanal-Steigbogen wird mittels Verbindern und Klemmschrauben am anzuschließenden Bodenkanal montiert.

Stahl, band-/sendzimirverzinkt

Artikel	H	B	t	Winkel	Richtungsänderung	G
BKS 110-10S	110 mm	100 mm	2,00 mm	90 °	Vertikal steigend	4,291 kg
inklusive: 8 x KLR, 4 x BKV 110S						
BKS 110-15S	110 mm	150 mm	2,00 mm	90 °	Vertikal steigend	4,699 kg
inklusive: 4 x BKV 110S, 8 x KLR						
BKS 110-20S	110 mm	200 mm	2,00 mm	90 °	Vertikal steigend	5,080 kg
inklusive: 4 x BKV 110S, 8 x KLR						
BKS 110-30S	110 mm	300 mm	2,00 mm	90 °	Vertikal steigend	5,896 kg
inklusive: 4 x BKV 110S, 8 x KLR						
BKS 110-40S	110 mm	400 mm	2,00 mm	90 °	Vertikal steigend	6,686 kg
inklusive: 4 x BKV 110S, 8 x KLR						
BKS 110-50S	110 mm	500 mm	2,00 mm	90 °	Vertikal steigend	7,501 kg
inklusive: 4 x BKV 110S, 8 x KLR						
BKS 110-60S	110 mm	600 mm	2,00 mm	90 °	Vertikal steigend	8,291 kg
inklusive: 4 x BKV 110S, 8 x KLR						

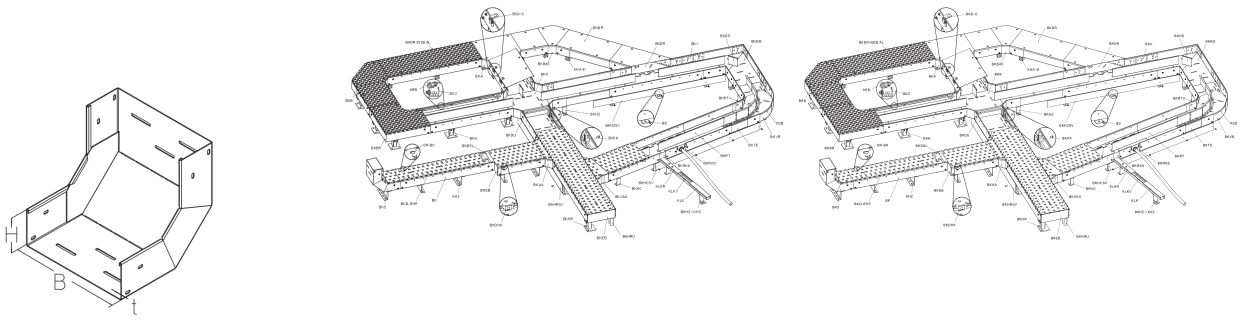
Seite 1



PRODUKTINFORMATION

H: Höhe
B: Breite
t: Materialstärke
G: Gewicht je Lagermengeneinheit

DETAIL- UND ANWENDUNGSBILDER



OPTIONALES ZUBEHÖR

BKSDR, BKSDR-RHP, BKSDR-WZB AL, BKDS 110

