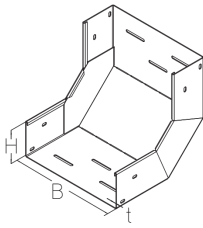


BKS 100

Bodenkanal-Steigbogen, Höhe = 100 mm



Der Bodenkanal-Steigbogen BKS 100 ermöglicht vertikale Richtungsänderungen der Kabelführung um 90° nach oben. Er hat eine Höhe von 100 mm und weist Breiten von 100 bis 600 mm auf. Er besteht aus sendzimir-feuerverzinktem Stahl. Zur Ableitung von vertikalen Nutzlasten müssen ab einer Breite von ≥ 300 mm ein Trennsteg und ab einer Breite von ≥ 500 mm zwei Trennstege verbaut werden. Der Bodenkanal-Steigbogen wird mittels Verbindern und Klemmschrauben am anzuschließenden Bodenkanal montiert.

Stahl, band-/sendzimirverzinkt

Artikel	H	B	t	Winkel	Richtungsänderung	Gewicht
BKS 100-10S	100 mm	100 mm	2,00 mm	90 °	VERTIKAL-STEIGEND	4,104 kg
inklusive: 4 x BKV 100S, 8 x KLR						
BKS 100-15S	100 mm	150 mm	2,00 mm	90 °	VERTIKAL-STEIGEND	4,499 kg
inklusive: 4 x BKV 100S, 8 x KLR						
BKS 100-20S	100 mm	200 mm	2,00 mm	90 °	VERTIKAL-STEIGEND	4,868 kg
inklusive: 4 x BKV 100S, 8 x KLR						
BKS 100-30S	100 mm	300 mm	2,00 mm	90 °	VERTIKAL-STEIGEND	5,658 kg
inklusive: 4 x BKV 100S, 8 x KLR						
BKS 100-40S	100 mm	400 mm	2,00 mm	90 °	VERTIKAL-STEIGEND	6,422 kg
inklusive: 4 x BKV 100S, 8 x KLR						
BKS 100-50S	100 mm	500 mm	2,00 mm	90 °	VERTIKAL-STEIGEND	7,175 kg
inklusive: 4 x BKV 100S, 8 x KLR						
BKS 100-60S	100 mm	600 mm	2,00 mm	90 °	VERTIKAL-STEIGEND	7,976 kg
inklusive: 4 x BKV 100S, 8 x KLR						

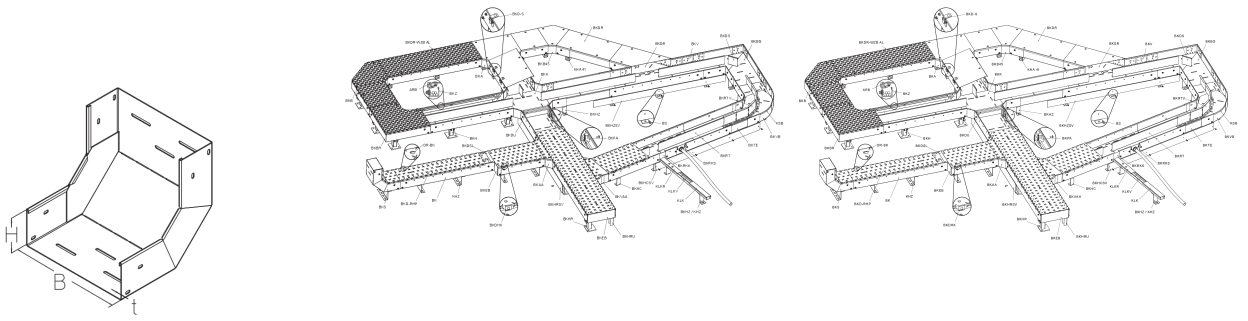
Seite 1



PRODUKTINFORMATION

H: Höhe
B: Breite
t: Materialstärke
Gewicht: Gewicht je Lagermengeneinheit

DETAIL- UND ANWENDUNGSBILDER



OPTIONALES ZUBEHÖR

BKSDR, BKSDR-RHP, BKSDR-WZB AL, BKDS 100

