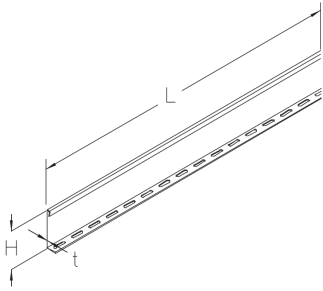


BKRT 110

Bodenkanal-Trennsteg, Höhe = 110 mm



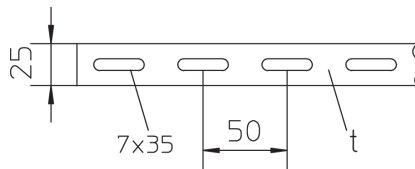
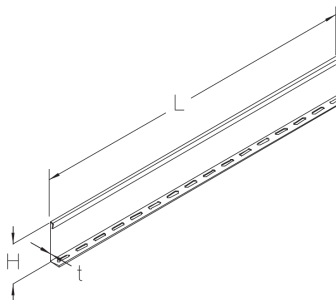
Mithilfe des Bodenkanal-Trennstegs BKRT 110 lassen sich Kabel und Leitungen mit unterschiedlichen Funktionen oder Spannungen räumlich voneinander getrennt im gleichen Bodenkanal führen. Darüber hinaus sorgen die Trennstege für eine optimale Ableitung der vertikalen Nutzlasten, die auf das System einwirken. Der Trennsteg wird mit dem Bodenkanal verschraubt. Er ist 108 mm hoch, 3000 mm lang und besteht aus sendzimir-feuerverzinktem Stahl.

Stahl, band-/sendzimirverzinkt

Artikel	H	L	t	Gewicht
BKRT 110S	108 mm	3000 mm	2,00 mm	6,677 kg
inklusive: 3 x SEMS 6, 3 x FRSV 6X12				

H: Höhe
L: Länge
t: Materialstärke
Gewicht: Gewicht je Lagermengeneinheit

DETAIL- UND ANWENDUNGSBILDER





PohlCon GmbH
Nobelstraße 51 | 12057 Berlin
Telefon: +49 30 68283-04 | Fax: +49 30 68283-383 | contact@pohlcon.com

