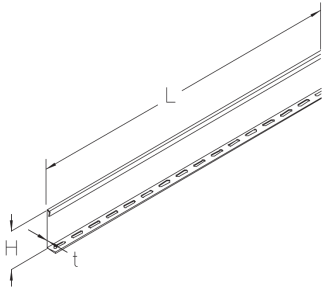


## BKRT 100

Bodenkanal-Trennsteg, Höhe = 100 mm

Mithilfe des Bodenkanal-Trennstegs BKRT 100 lassen sich Kabel und Leitungen mit unterschiedlichen Funktionen oder Spannungen räumlich voneinander getrennt im gleichen Bodenkanal führen. Darüber hinaus sorgen die Trennstege für eine optimale Ableitung der vertikalen Nutzlasten, die auf das System einwirken. Der Trennsteg wird mit dem Bodenkanal verschraubt. Er ist 100 mm hoch, 3000 mm lang und besteht aus sendzimir-feuerverzinktem Stahl.



Stahl, band-/sendzimirverzinkt

Artikel	H	L	t	Gewicht
BKRT 100S	100 mm	3000 mm	2,00 mm	6,300 kg
inklusive: 3 x FRSV 6X12, 3 x SEMS 6				

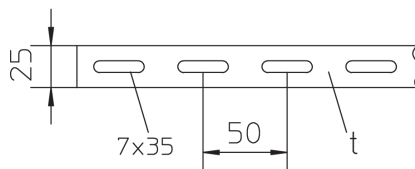
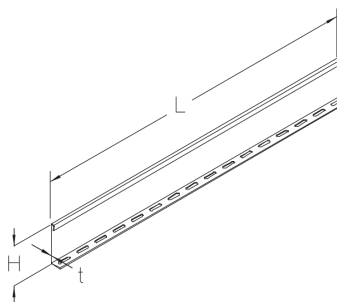
**H:** Höhe

**L:** Länge

**t:** Materialstärke

**Gewicht:** Gewicht je Lagermengeneinheit

## DETAIL- UND ANWENDUNGSBILDER





PohlCon GmbH  
Nobelstraße 51 | 12057 Berlin  
Telefon: +49 30 68283-04 | Fax: +49 30 68283-383 | [contact@pohlcon.com](mailto:contact@pohlcon.com)

