

BKHZ

Bodenkanal-Halter

Der Bodenkanal-Halter BKHZ dient der Aufständigung des Bodenkanals, wenn z.B. unterhalb des Bodenkanalsystems Medienleitungen installiert werden sollen. Je Bodenkanalseite ist ein Stützabstand von maximal 900 mm zwischen zwei Z-Stützen einzuhalten. Die Z-Stütze hat eine Höhe von 75 oder 85 mm und besteht aus tauchfeuerverzinktem Stahl.

Stahl, stück-/tauchfeuerverzinkt

Artikel	H	B	L	Gewicht
BKHZ 75-40F	75 mm	65 mm	40 mm	0,172 kg
BKHZ 75-80F	75 mm	65 mm	80 mm	0,349 kg
BKHZ 85-40F	85 mm	65 mm	40 mm	0,185 kg
BKHZ 85-80F	85 mm	65 mm	80 mm	0,376 kg

H: Höhe

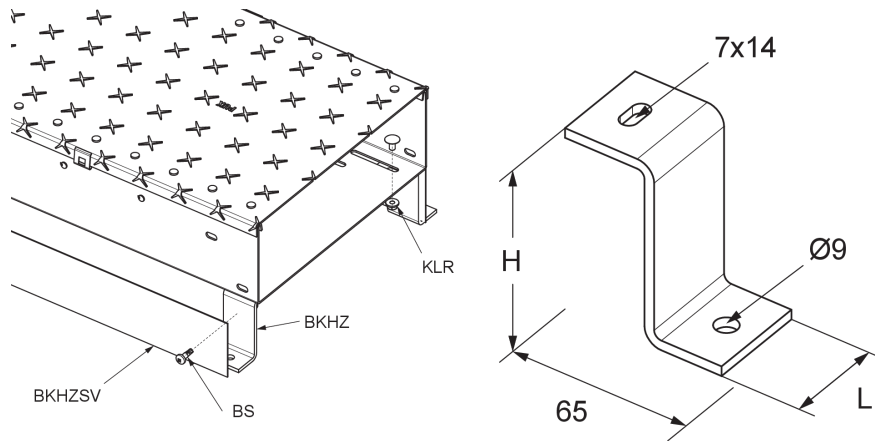
B: Breite

L: Länge

Gewicht: Gewicht je Lagermengeneinheit

DETAIL- UND ANWENDUNGSBILDER





OPTIONALES ZUBEHÖR

BKHZSV

