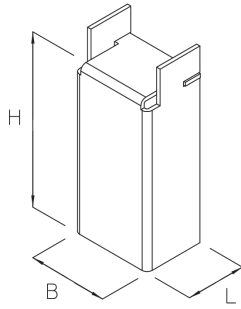


## BKHRU

### Bodenkanal-Halter-Unterstützung



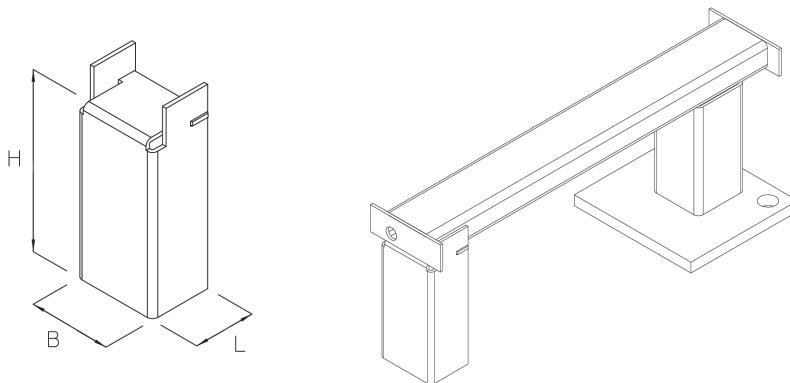
Die Bodenkanal-Halter-Unterstützung BKHRU dient der Unterstützung des Bodenkanal-Halters BKHR ab einer Länge von 400 mm. Die Unterstützung muss nicht mit dem Boden verschraubt werden. Das Setzen von Dübeln entfällt. Sie besteht aus sendzimir-feuerverzinktem Stahl.

Stahl, band-/sendzimirverzinkt

Artikel	H	t	G
BKHRU S	88 mm	2,00 mm	0,166 kg

**H:** Höhe  
**t:** Materialstärke  
**G:** Gewicht je Lagermengeneinheit

## DETAIL- UND ANWENDUNGSBILDER



## OPTIONALES ZUBEHÖR

BKHR

