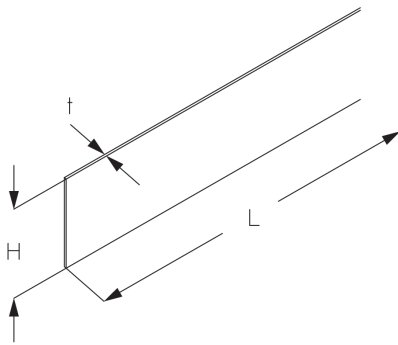


## BKHCSV

### Bodenkanal-Seitenverkleidung

Die Bodenkanal-Seitenverkleidung BKHCSV wird bei Aufständering des Bodenkanals durch Bodenkanal-Halter BKHC verwendet und mittels Bohrschraube BS 5.5x19 befestigt. Die Seitenverkleidungen schützen bei aufgeständerten Bodenkanälen vor Tritten und Schmutz und schließen das Bodenkanalsystem unterhalb ab. Sie haben eine Höhe von 90 mm, eine Länge von 1000, 1500 oder 3000 mm und bestehen aus sendzimir-feuerverzinktem Stahl.



Stahl, band-/sendzimirverzinkt

Artikel	H	L	t	Gewicht
BKHCSV S	90 mm	3000 mm	1,00 mm	2,120 kg
BKHCSV 1S	90 mm	1000 mm	1,00 mm	0,710 kg
BKHCSV 1.5S	90 mm	1500 mm	1,00 mm	1,060 kg

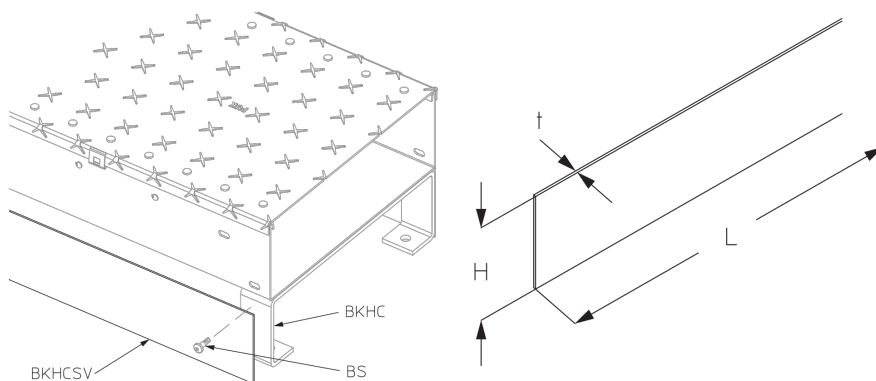
**H:** Höhe

**L:** Länge

**t:** Materialstärke

**Gewicht:** Gewicht je Lagermengeneinheit

## DETAIL- UND ANWENDUNGSBILDER



## OPTIONALES ZUBEHÖR

BS

