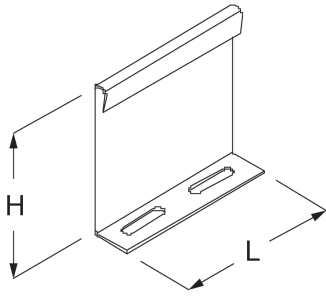


## BKDS 100

Bodenkanal-Stützprofil, Höhe = 100 mm

Das Bodenkanal-Stützprofil BKDS 100 dient der partiellen Unterstüzung der Bodenkanal-Deckel, z.B. bei Formteilen. Dazu wird das Stützprofil am Bodenblech verschraubt. Es hat eine Höhe von 100 mm und besteht aus sendzimir-feuerverzinktem Stahl.

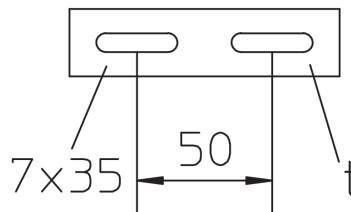
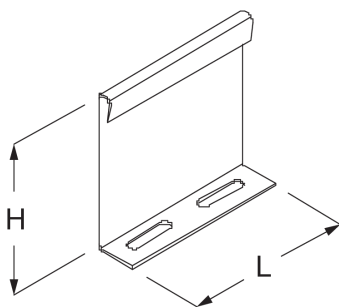


Stahl, band-/sendzimirverzinkt

Artikel	L	H	t	G
BKDS 100S	100 mm	100 mm	2,00 mm	0,220 kg
inklusive: 1 x FRSV 6X12, 1 x SEMS 6				

**L:** Länge  
**H:** Höhe  
**t:** Materialstärke  
**G:** Gewicht je Lagermengeneinheit

## DETAIL- UND ANWENDUNGSBILDER





PohlCon GmbH  
Nobelstraße 51 | 12057 Berlin  
Telefon: +49 30 68283-04 | Fax: +49 30 68283-383 | [contact@pohlcon.com](mailto:contact@pohlcon.com)

