

BKD-S

Bodenkanal-Deckelscharnier

Das Bodenkanal-Deckelscharnier BKD-S verbindet den Deckel BKD-RHP mit dem Bodenkanal. Auf diese Weise lässt sich der Deckel einfach aufklappen. Das Scharnier passt zu den vorgeprägten Ausschlagbutzen im BK und BKD-RHP. Die Butzen sind auszuschlagen und das Scharnier mittels Klemmbefestigungsset KLR im frei wählbaren Befestigungsabstand zu verschrauben. KLR muss separat bestellt werden.

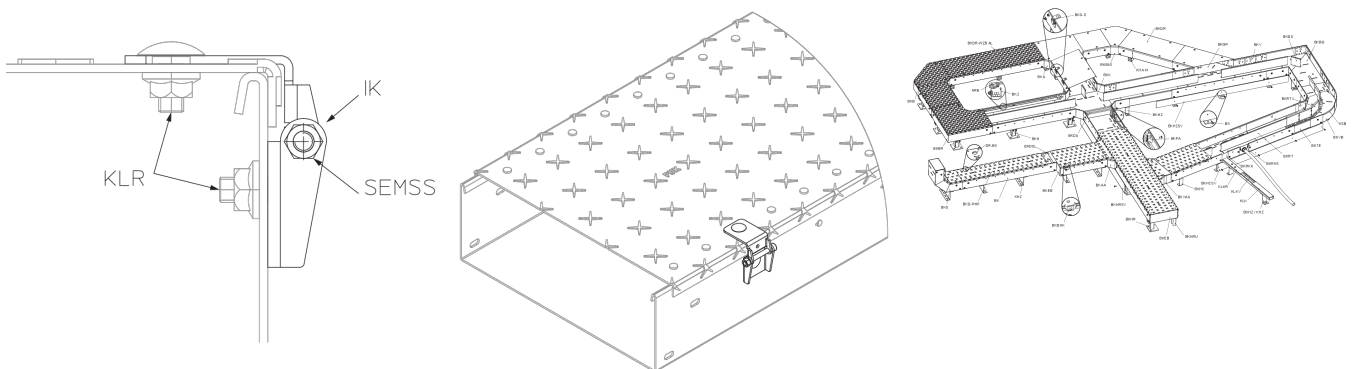
Stahl, band-/sendzimirverzinkt

Artikel	t	G
BKD-S S	2,00 mm	0,108 kg
inklusive:		
1 x KLR, 1 x IK 5X40, 1 x SEMSS 5		

t: Materialstärke

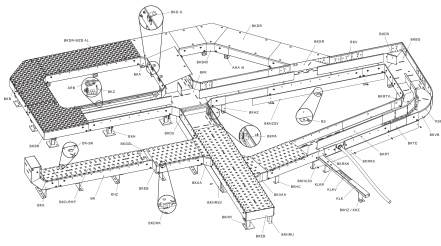
G: Gewicht je Lagermengeneinheit

DETAIL- UND ANWENDUNGSBILDER



Seite 1





OPTIONALES ZUBEHÖR

KLR

