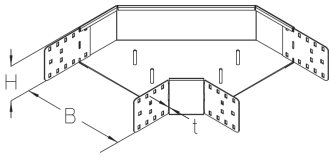


## BKB 100

Bodenkanal-Bogen, Höhe = 100 mm



Der Bodenkanal-Bogen BKB 100 mit integrierten Verbindern ermöglicht horizontale Richtungsänderungen der Kabelführung um 90°. Er hat eine Höhe von 100 mm und weist Breiten von 100 bis 600 mm auf. Er besteht aus sendzimir-feuerverzinktem Stahl. Zur Ableitung von vertikalen Nutzlasten müssen ab einer Breite von  $\geq 300$  mm ein Trennsteg und ab einer Breite von  $\geq 500$  mm zwei Trennstege verbaut werden. Der Bogen wird in die Bodenkanäle eingeschoben und anschließend verschraubt.

Stahl, band-/sendzimirverzinkt

Artikel	H	B	t	Winkel	Richtungsänderung	Gewicht
BKB 100-10S	100 mm	100 mm	2,00 mm	90 °	HORIZONTAL	1,841 kg
inklusive: 4 x KLR						
BKB 100-15S	110 mm	100 mm	2,00 mm	90 °	HORIZONTAL	2,306 kg
inklusive: 4 x KLR						
BKB 100-20S	100 mm	200 mm	2,00 mm	90 °	HORIZONTAL	2,710 kg
inklusive: 4 x KLR						
BKB 100-30S	100 mm	300 mm	2,00 mm	90 °	HORIZONTAL	3,820 kg
inklusive: 4 x KLR						
BKB 100-40S	100 mm	400 mm	2,00 mm	90 °	HORIZONTAL	5,210 kg
inklusive: 4 x KLR						
BKB 100-50S	100 mm	500 mm	2,00 mm	90 °	HORIZONTAL	6,830 kg
inklusive: 4 x KLR						
BKB 100-60S	100 mm	600 mm	2,00 mm	90 °	HORIZONTAL	8,740 kg
inklusive: 4 x KLR						

Seite 1

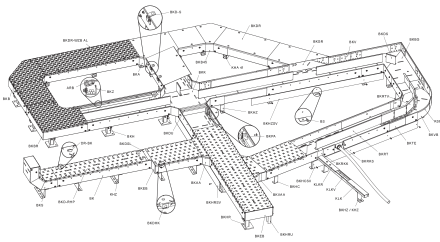
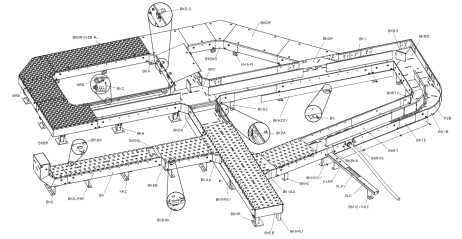
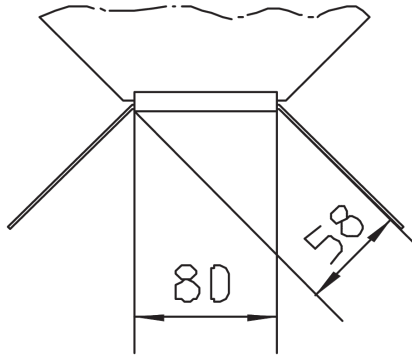
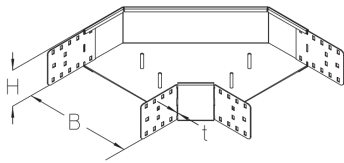


# PRODUKTINFORMATION

---

**H:** Höhe  
**B:** Breite  
**t:** Materialstärke  
**Gewicht:** Gewicht je Lagermengeneinheit

## DETAIL- UND ANWENDUNGSBILDER



## OPTIONALES ZUBEHÖR

BKBDR, BKBDR-RHP, BKBDR-WZB AL, BKRTV 100, BKDS 100

