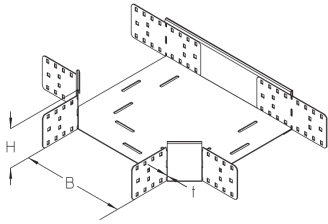


BKA 110

Bodenkanal-Abzweig, Höhe = 110 mm



Der Bodenkanal-Abzweig BKA 110 mit integrierten Verbindern ermöglicht horizontale Richtungsänderungen der Kabelführung in Form eines Abzweigs von 90°. Er hat eine Höhe von 110 mm und weist Breiten von 100 bis 600 mm auf. Er besteht aus sendzimir-feuerverzinktem Stahl. Zur Ableitung von vertikalen Nutzlasten müssen ab einer Breite von ≥ 300 mm ein Trennsteg und ab einer Breite von ≥ 500 mm zwei Trennstege verbaut werden. Der Abzweig wird zwischen zwei Bodenkanälen eingesetzt. Anschließend lässt sich der abzweigende Bodenkanal einschieben.

Stahl, band-/sendzimirverzinkt

| Artikel | H | B | t | Winkel | G |
|-----------------------|--------|--------|---------|--------|-----------|
| BKA 110-10S | 110 mm | 100 mm | 2,00 mm | 90 ° | 2,934 kg |
| inklusive: 6 × KLR | | | | | |
| BKA 110-15S | 110 mm | 150 mm | 2,00 mm | 90 ° | 3,384 kg |
| inklusive: 6 × KLR | | | | | |
| BKA 110-20S | 110 mm | 200 mm | 2,00 mm | 90 ° | 3,894 kg |
| inklusive: 6 × KLR | | | | | |
| BKA 110-30S | 110 mm | 300 mm | 2,00 mm | 90 ° | 5,144 kg |
| inklusive: 6 × KLR | | | | | |
| BKA 110-40S | 110 mm | 400 mm | 2,00 mm | 90 ° | 6,754 kg |
| inklusive: 6 × KLR | | | | | |
| BKA 110-50S | 110 mm | 500 mm | 2,00 mm | 90 ° | 8,624 kg |
| inklusive: 6 × KLR | | | | | |
| BKA 110-60S | 110 mm | 600 mm | 2,00 mm | 90 ° | 10,844 kg |
| inklusive: 6 × KLR | | | | | |

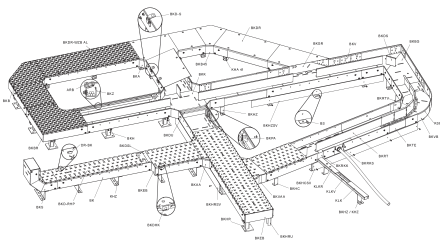
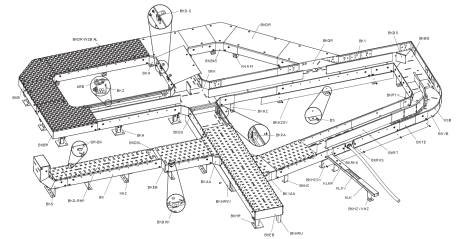
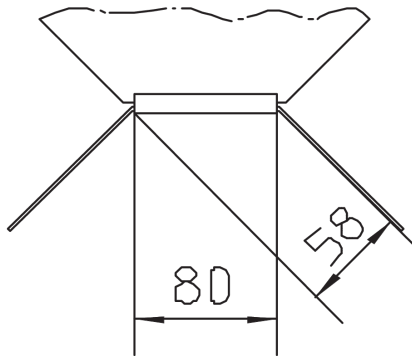
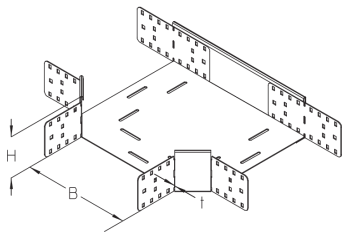
Seite 1



PRODUKTINFORMATION

H: Höhe
B: Breite
t: Materialstärke
G: Gewicht je Lagermeneinheit

DETAIL- UND ANWENDUNGSBILDER



OPTIONALES ZUBEHÖR

BKADR, BKADR-RHP, BKADR-WZB AL, BKRTV 110, BKDS 110

