

BGUQ-BS 60

Kopf-/Fußplatte, LGG 60, Funktionserhalt

Stahl, stück-/tauchfeuerverzinkt

Artikel	G
BGUQ-BS 60F	0,834 kg
inklusive:	
1 x SEMS 8E, 1 x FRSV 8X16E	

Edelstahl, Werkstoff Nr. 1.4301 (V2A)

Artikel	G
BGUQ-BS 60E	0,785 kg
inklusive:	
1 x FRSV 8X16E, 1 x SEMS 8E	

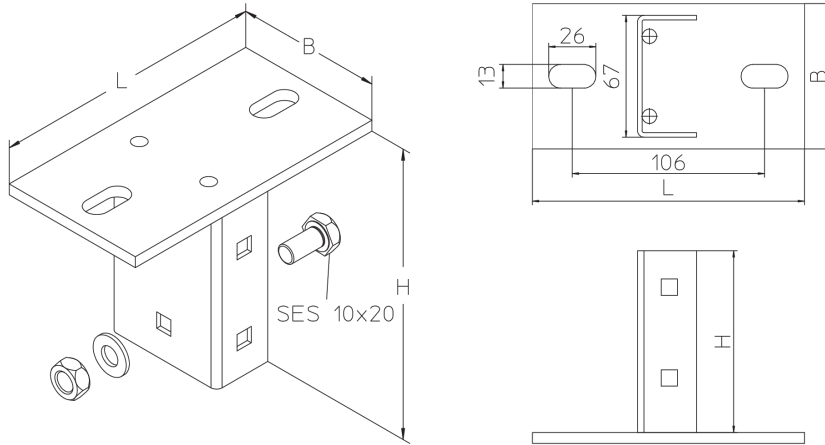
Edelstahl, Werkstoff Nr. 1.4571/1.4404 (V4A)

Artikel	G
BGUQ-BS 60E4	0,795 kg
inklusive:	
1 x FKS 8X16E4, 1 x SEM 8E4, 2 x US 8X17E4	



G: Gewicht je Lagermengeneinheit

DETAIL- UND ANWENDUNGSBILDER



OPTIONALES ZUBEHÖR

SD

