

## BGUQ 50

Verschraubte Kopfplatte 90° gedreht, STU 50

Die Kopfplatte BGUQ 50 mit einer quer zum Steg gedrehten Platte dient der Befestigung der Steigetrasse STU 50 an der Decke und/oder am Boden. Verschiedene Materialien und Oberflächen sorgen dafür, dass die Korrosionsanforderungen unterschiedlichster Anwendungsgebiete erfüllt werden.

Stahl, stück-/tauchfeuerverzinkt

Artikel	H	B	L	Gewicht
BGUQ 50F	156 mm	80 mm	150 mm	0,993 kg
inklusive: 2 × SEM 10F, 2 × US 10X21F, 2 × FRSV 10X20F				

Edelstahl, Werkstoff Nr. 1.4301 (V2A)

Artikel	H	B	L	Gewicht
BGUQ 50E	156 mm	80 mm	150 mm	0,939 kg
inklusive: 2 × SEM 10E, 2 × US 10X21E, 2 × FRSV 10X20E				

**H:** Höhe

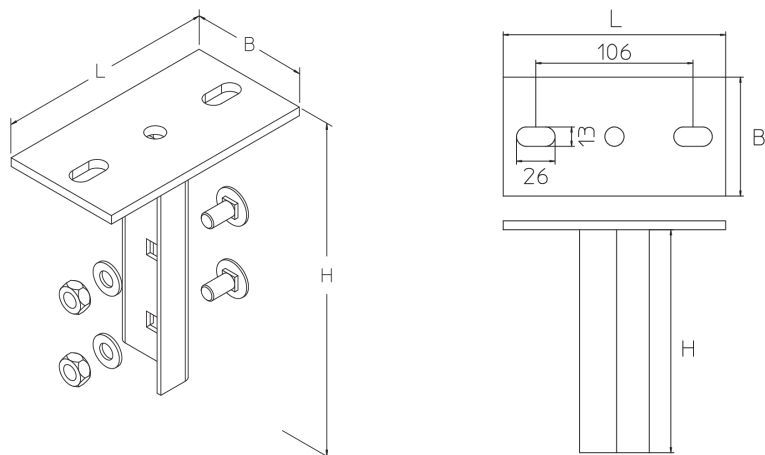
**B:** Breite

**L:** Länge

**Gewicht:** Gewicht je Lagermengeneinheit

## DETAIL- UND ANWENDUNGSBILDER





## OPTIONALES ZUBEHÖR

SD

