

BGUDW

Verschraubte Kopfplatte 30°-90°, KHU 40/57/60

Die Kopfplatte BGUDW dient der Deckenmontage der Konsolhalter KHU 40, 57 und 60. Sie wird an das Profil angeschraubt und an die Decke gedübelt. Es können Abfangungen im Bereich 30° bis 90° realisiert werden. Verschiedene Materialien und Oberflächen sorgen dafür, dass die Korrosionsanforderungen unterschiedlichster Anwendungsgebiete erfüllt werden.

Stahl, stück-/tauchfeuerverzinkt

Artikel	H	B	L	Gewicht
BGUDW F	120 mm	80 mm	200 mm	1,340 kg
inklusive: 2 × SES 10X25F, 2 × SEM 10F, 2 × US 10X30F				

Edelstahl, Werkstoff Nr. 1.4571/1.4404 (V4A)

Artikel	H	B	L	Gewicht
BGUDW E4	120 mm	80 mm	200 mm	1,250 kg
inklusive: 2 × SES 10X25E4, 2 × SEM 10E4, 2 × US 10X30E4				

H: Höhe

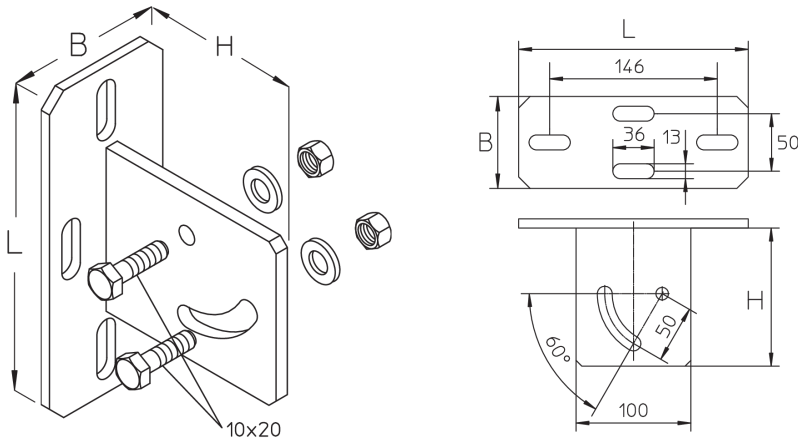
B: Breite

L: Länge

Gewicht: Gewicht je Lagermengeneinheit

DETAIL- UND ANWENDUNGSBILDER





OPTIONALES ZUBEHÖR

SD

