

## BGUD

Verschraubte Kopfplatte  $\pm 30^\circ$ , KHU 40/57/60

Die Kopfplatte BGUD dient der Deckenmontage der Konsolhalter KHU 40, 57 und 60. Sie wird an das Profil angeschraubt und an die Decke gedübelt. Es können schräge Abfangungen im Bereich  $\pm 30^\circ$  realisiert werden. Verschiedene Materialien und Oberflächen sorgen dafür, dass die Korrosionsanforderungen unterschiedlichster Anwendungsgebiete erfüllt werden.

### Stahl, galvanisch verzinkt

Artikel	H	B	L	Gewicht
BGUD GV	125 mm	80 mm	200 mm	1,165 kg
inklusive: 2 x SES 10X25, 2 x SEM 10, 2 x US 10X30				

### Stahl, stück-/tauchfeuerverzinkt

Artikel	H	B	L	Gewicht
BGUD F	125 mm	80 mm	200 mm	1,239 kg
inklusive: 2 x SES 10X25F, 2 x SEM 10F, 2 x US 10X30F				

### Edelstahl, Werkstoff Nr. 1.4301 (V2A)

Artikel	H	B	L	Gewicht
BGUD E	125 mm	80 mm	200 mm	1,147 kg
inklusive: 2 x SES 10X25E, 2 x SEM 10E, 2 x US 10X30E				

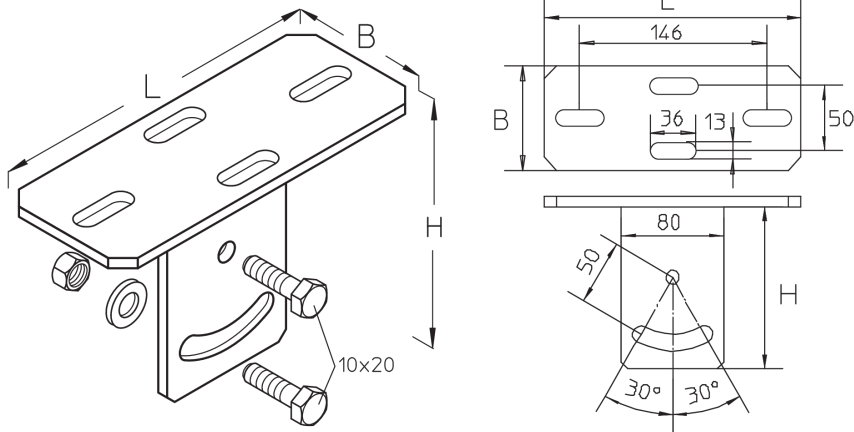


# PRODUKTINFORMATION

---

**H:** Höhe  
**B:** Breite  
**L:** Länge  
**Gewicht:** Gewicht je Lagermengeneinheit

## DETAIL- UND ANWENDUNGSBILDER



## OPTIONALES ZUBEHÖR

SD

