

BGU 60

Verschraubte Kopfplatte, KHU 60

Die Kopfplatte BGU 60 dient der Deckenmontage des Konsolhalters KHU 60. Sie wird an diesen angeschraubt und an die Decke gedübelt. Auch die Steigetrasse STU 60 und STU 62 lassen sich mithilfe der Kopfplatte BGU 60 an der Decke und/oder am Boden befestigen. Verschiedene Materialien und Oberflächen sorgen dafür, dass die Korrosionsanforderungen unterschiedlichster Anwendungsgebiete erfüllt werden.

Stahl, galvanisch verzinkt

Artikel	H	B	L	Gewicht
BGU 60GV	120 mm	80 mm	200 mm	1,251 kg
inklusive:				
4 × SES 10X25F, 4 × SEM 10F, 4 × US 10X21F				

Stahl, stück-/tauchfeuerverzinkt

Artikel	H	B	L	Gewicht
BGU 60F	120 mm	80 mm	200 mm	1,289 kg
inklusive:				
4 × SES 10X25F, 4 × SEM 10F, 4 × US 10X21F				

Edelstahl, Werkstoff Nr. 1.4301 (V2A)

Artikel	H	B	L	Gewicht
BGU 60E	120 mm	80 mm	200 mm	1,259 kg
inklusive:				
4 × SES 10X25E, 4 × SEM 10E, 4 × US 10X21E				



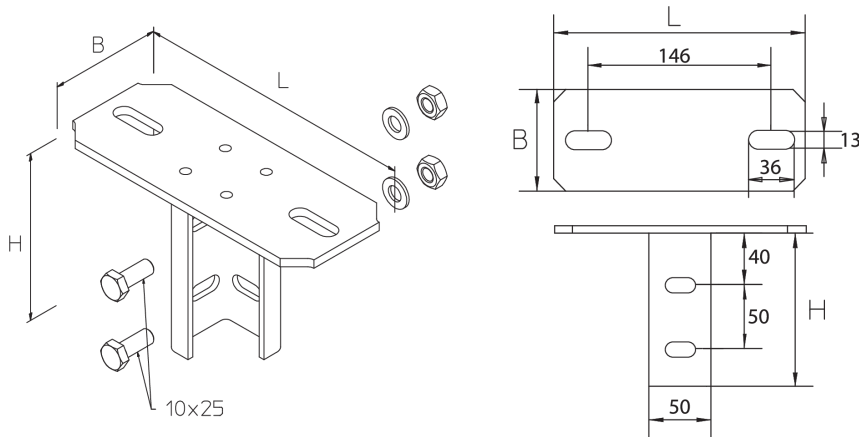
PRODUKTINFORMATION

Edelstahl, Werkstoff Nr. 1.4571/1.4404 (V4A)

Artikel	H	B	L	Gewicht
BGU 60E4	120 mm	80 mm	200 mm	1,256 kg
inklusive: 4 × SES 10X25E4, 4 × SEM 10E4, 4 × US 10X21E4				

H: Höhe
B: Breite
L: Länge
Gewicht: Gewicht je Lagermengeneinheit

DETAIL- UND ANWENDUNGSBILDER



OPTIONALES ZUBEHÖR

SD

