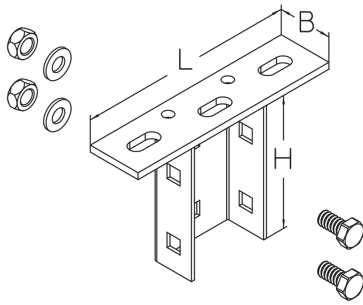


## BGU 57

### Verschraubte Kopfplatte, KHU 57



Die Kopfplatte BGU 57 dient der Deckenmontage des Konsolhalters KHU 57. Sie wird an diesen angeschraubt und an die Decke gedübelt. Verschiedene Materialien und Oberflächen sorgen dafür, dass die Korrosionsanforderungen unterschiedlichster Anwendungsgebiete erfüllt werden.

#### Stahl, galvanisch verzinkt

Artikel	H	B	L	t	Gewicht
BGU 57GV	120 mm	80 mm	200 mm	5,00 mm	0,505 kg
inklusive: 2 × FRSV 10X20, 2 × SEMS 10					

#### Stahl, stück-/tauchfeuerverzinkt

Artikel	H	B	L	t	Gewicht
BGU 57F	120 mm	80 mm	200 mm	5,00 mm	0,541 kg
inklusive: 2 × US 10X21F, 2 × SEM 10F, 2 × FRSV 10X20F					

#### Edelstahl, Werkstoff Nr. 1.4301 (V2A)

Artikel	H	B	L	t	Gewicht
BGU 57E	120 mm	80 mm	200 mm	5,00 mm	0,520 kg
inklusive: 2 × FRSV 10X20E, 2 × US 10X21E, 2 × SEM 10E					



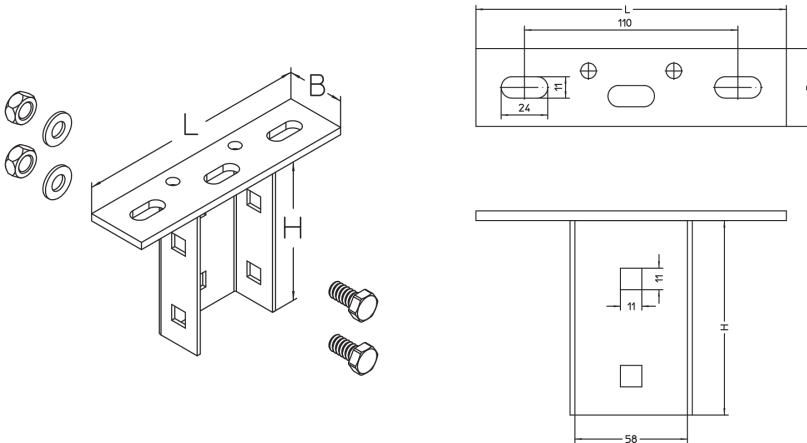
# PRODUKTINFORMATION

Edelstahl, Werkstoff Nr. 1.4571/1.4404 (V4A)

Artikel	H	B	L	t	Gewicht
BGU 57E4	120 mm	80 mm	200 mm	5,00 mm	0,524 kg
inklusive: 2 x FRSV 10X20E4, 2 x US 10X21E4, 2 x SEM 10E4					

**H:** Höhe  
**B:** Breite  
**L:** Länge  
**t:** Materialstärke  
**Gewicht:** Gewicht je Lagermengeneinheit

## DETAIL- UND ANWENDUNGSBILDER



## OPTIONALES ZUBEHÖR

SD

