

BGIQ

Verschraubte Kopfplatte 90° gedreht, KHI

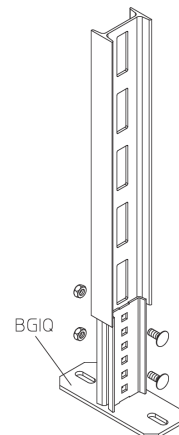
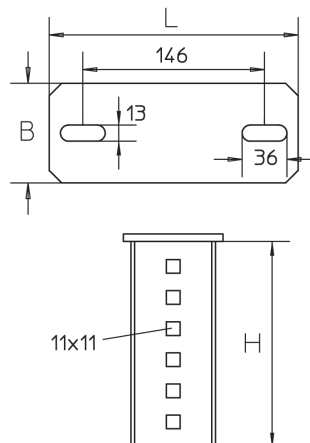
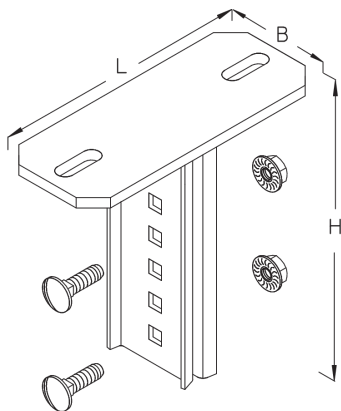
Die Kopfplatte BGIQ mit einer quer zum Steg gedrehten Platte dient der Deckenmontage des Konsolhalters KHI. Sie wird an diesen angeschraubt und an die Decke gedübelt. Auch die Steigetrasse ST 81 und 82 lassen sich mithilfe der BGIQ an der Decke und/oder am Boden befestigen. Sie besteht aus tauchfeuerverzinktem Stahl.

Stahl, stück-/tauchfeuerverzinkt

| Artikel | H | B | L | G |
|-----------------------------|--------|-------|--------|----------|
| BGIQ F | 165 mm | 80 mm | 200 mm | 1,708 kg |
| inklusive: | | | | |
| 2 × FRS 10X30F, 2 × SEM 10F | | | | |

H: Höhe
B: Breite
L: Länge
G: Gewicht je Lagermengeneinheit

DETAIL- UND ANWENDUNGSBILDER



Seite 1



OPTIONALES ZUBEHÖR

SD

