

BGI

Verschraubte Kopfplatte, KHI

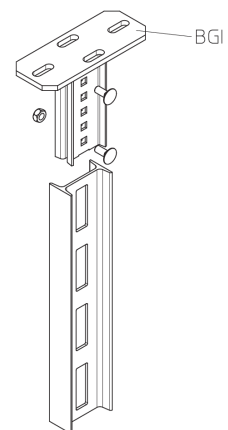
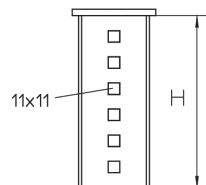
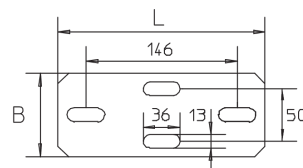
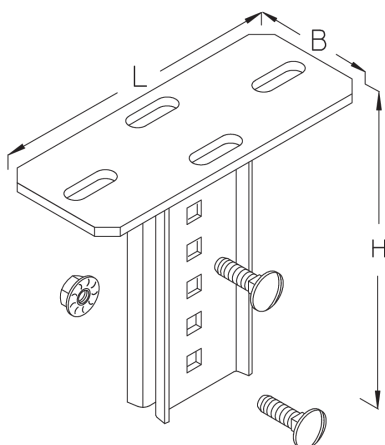
Mithilfe der Kopfplatte BGI lassen sich Konsolhalter KHI an der Decke montieren und die Steigetrasse ST 81 und 82 an der Decke und/oder am Boden befestigen. Sie besteht aus tauchfeuerverzinktem Stahl.

Stahl, stück-/tauchfeuerverzinkt

Artikel	H	B	L	G
BGI F	165 mm	80 mm	200 mm	1,542 kg
inklusive:				
2 x FRS 10X30F, 2 x SEM 10F				

H: Höhe
B: Breite
L: Länge
G: Gewicht je Lagermengeneinheit

DETAIL- UND ANWENDUNGSBILDER



OPTIONALES ZUBEHÖR

SD

