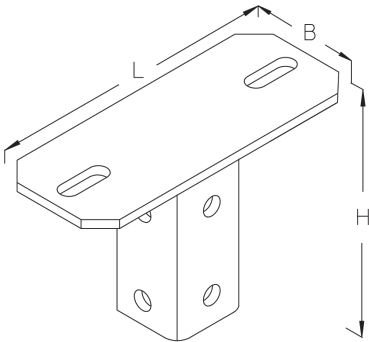


BGA 41

Verschraubte Kopfplatte, KHA 41

Die Kopfplatte BGA 41 dient der Deckenmontage des Konsolhalters KHA 41 oder KHAL 41. Sie wird an diesen angeschraubt und an die Decke gedübelt. Sie besteht aus tauchfeuerverzinktem Stahl.



Stahl, stück-/tauchfeuerverzinkt

Artikel	H	B	L	Gewicht
BGA 41F	120 mm	80 mm	200 mm	1,470 kg

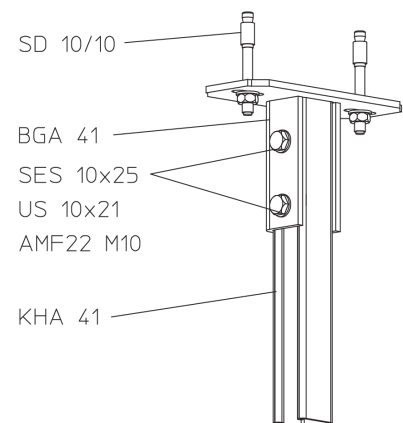
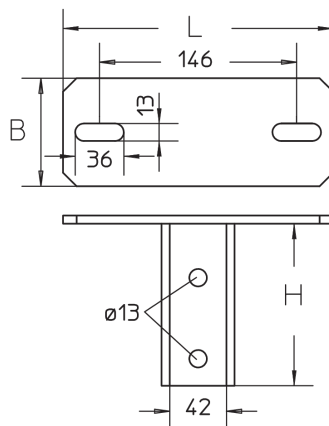
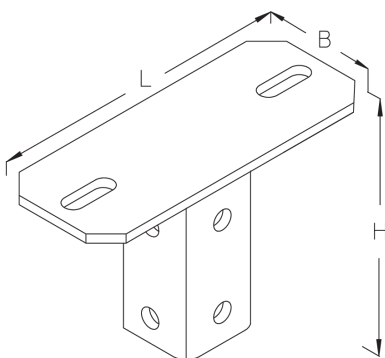
H: Höhe

B: Breite

L: Länge

Gewicht: Gewicht je Lagermengeneinheit

DETAIL- UND ANWENDUNGSBILDER



OPTIONALES ZUBEHÖR

SD, SKL M, SES, AM 22, AMF 22, KHA 41, KHAL 41

