

BGA 41/2

Verschraubte Kopfplatte, KHA 41/82

Die Kopfplatte BGA 41/2 dient der Deckenmontage von zwei Konsolhaltern KHA 41 / KHAL 41 bzw. der Profilschiene KHA 82. Sie wird an die Profilschienen angeschraubt und an die Decke gedübelt. Verschiedene Materialien und Oberflächen sorgen dafür, dass die Korrosionsanforderungen unterschiedlichster Anwendungsgebiete erfüllt werden.

Stahl, galvanisch verzinkt

Artikel	H	B	L	Gewicht
BGA 41/2GV	120 mm	80 mm	220 mm	1,991 kg

Stahl, stück-/tauchfeuerverzinkt

Artikel	H	B	L	Gewicht
BGA 41/2F	120 mm	80 mm	220 mm	2,150 kg

H: Höhe

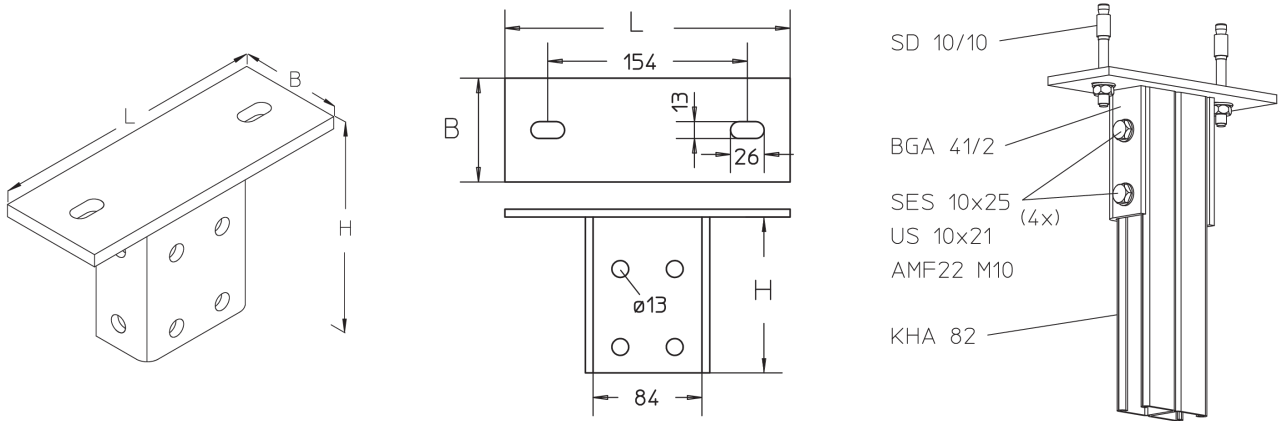
B: Breite

L: Länge

Gewicht: Gewicht je Lagereinheit

DETAIL- UND ANWENDUNGSBILDER





OPTIONALES ZUBEHÖR

SD, SKL M, SES, AM 22, AMF 22, KHA 41, KHAL 41, KHA 82

