

B-IW

Kabelschelle mit zusätzlicher Isolierwanne zur Befestigung an C-Profilschienen

Die B-IW-Kabelschelle mit vollflächiger Druckwanne kann Kabel mit einem Durchmesser bis max. 70 mm führen. Sie eignet sich zur Befestigung an C-Profilschienen mit einer Schlitzweite von 11-12 mm. Auf Wunsch kann für eine verbesserte Kabelaufgabe die Gegenwanne GW montiert werden.

Der Artikel ist auch mit Kontermuttern erhältlich. Dadurch wird ein unbeabsichtigtes Lösen der Klemmung verhindert. Kontermuttern sind bei Bestellung gesondert anzugeben.

Die Kabelschelle B-IW besteht aus verzinktem Stahl.

Stahl, verzinkt

Artikel	H _{max}	D	M	Kabelanzahl	G
12 B-IW	42,5 mm	8 - 12 mm	2 Nm	1	0,024 kg
16 B-IW	47,5 mm	12 - 16 mm	2 Nm	1	0,028 kg
20 B-IW	51,5 mm	16 - 20 mm	2 Nm	1	0,033 kg
24 B-IW	55,7 mm	20 - 24 mm	2 Nm	1	0,036 kg
28 B-IW	59,7 mm	24 - 28 mm	2 Nm	1	0,041 kg
32 B-IW	65 mm	28 - 32 mm	2 Nm	1	0,051 kg
36 B-IW	69 mm	32 - 36 mm	2 Nm	1	0,056 kg
40 B-IW	73 mm	36 - 40 mm	2 Nm	1	0,061 kg
44 B-IW	83 mm	40 - 44 mm	4 Nm	1	0,085 kg
48 B-IW	87 mm	44 - 48 mm	4 Nm	1	0,087 kg
52 B-IW	92,5 mm	48 - 52 mm	4 Nm	1	0,092 kg
56 B-IW	96,5 mm	52 - 56 mm	4 Nm	1	0,101 kg
60 B-IW	100,5 mm	56 - 60 mm	4 Nm	1	0,135 kg
64 B-IW	104,5 mm	60 - 64 mm	4 Nm	1	0,144 kg
70 B-IW	111,5 mm	64 - 70 mm	4 Nm	1	0,153 kg

H_{max}: max. Höhe

D: Spannbereich

M: Drehmoment

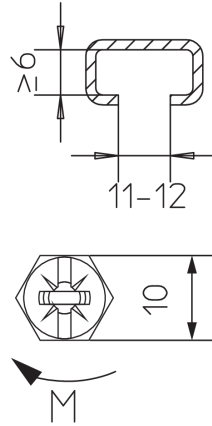
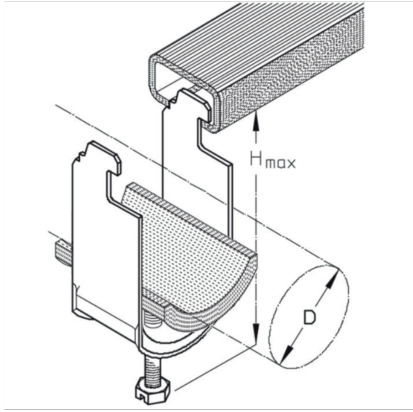
Kabelanzahl: max. Anzahl installierbarer Kabel

Seite 1



G: Gewicht je Lagermengeneinheit

DETAIL- UND ANWENDUNGSBILDER



OPTIONALES ZUBEHÖR

GW 12-70, DW, B 3, B 6

