

AVLW

Schienenverbinder, winklig

Die Schienenverbinder AVLW sind Eckverbinder mit einem Winkel von 90° mit 1-1-, 1-2-, 1-3- oder 2-2-Lochung. Sie verbinden Montageschienen als Kreuzung oder Abzweig und bestehen aus tauchfeuerverzinktem Stahl.

Stahl, stück-/tauchfeuerverzinkt

Artikel	H	B	L	t	Winkel	Gewicht
AVLW 1-1F	58 mm	40 mm	42 mm	6,00 mm	90 °	0,170 kg
AVLW 1-2F	105 mm	40 mm	42 mm	6,00 mm	90 °	0,260 kg
AVLW 1-3F	137 mm	40 mm	57 mm	6,00 mm	90 °	0,360 kg
AVLW 2-2F	105 mm	40 mm	89 mm	6,00 mm	90 °	0,296 kg
AVLW45 2-2F	70 mm	40 mm	159 mm	6,00 mm	45 °	0,340 kg

H: Höhe

B: Breite

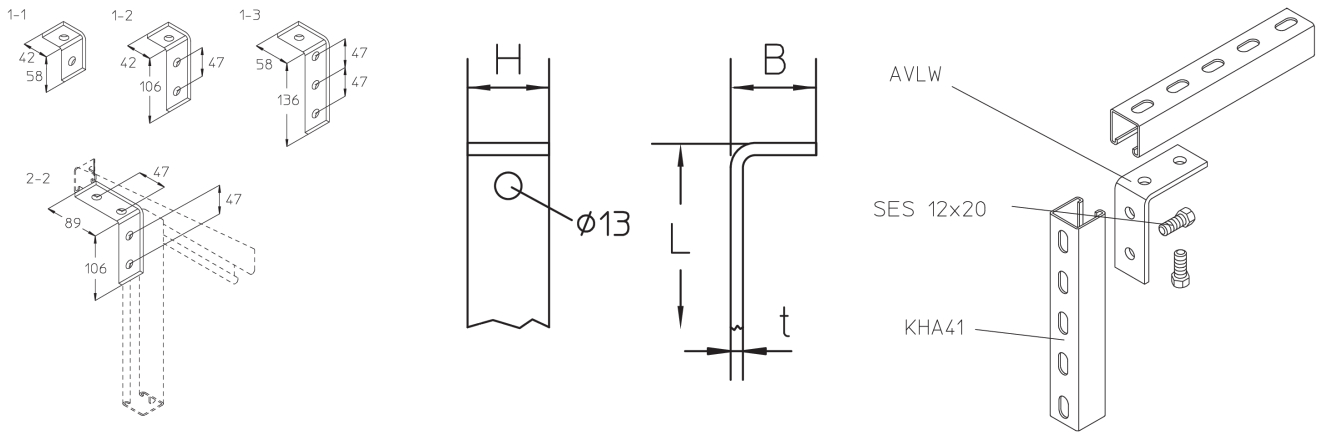
L: Länge

t: Materialstärke

Gewicht: Gewicht je Lagermengeneinheit

DETAIL- UND ANWENDUNGSBILDER





OPTIONALES ZUBEHÖR

SES, AM 22, AMF 22

