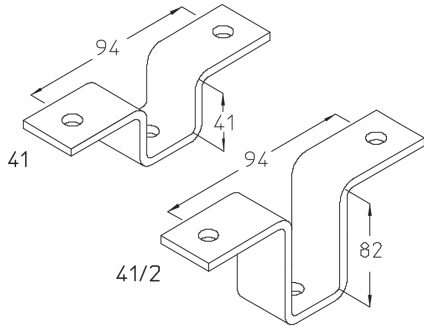


AVB

Schienenverbinderbügel

Der Schienenverbinderbügel AVB verbindet Montageschienen 41 x 41 bzw. 82 x 41 als Kreuzung. Er besteht aus tauchfeuerverzinktem Stahl.



Stahl, stück-/tauchfeuerverzinkt

| Artikel | H | B | L | t | Gewicht |
|-----------|-------|-------|--------|---------|----------|
| AVB 21F | 28 mm | 40 mm | 134 mm | 6,00 mm | 0,290 kg |
| AVB 41/2F | 90 mm | 40 mm | 134 mm | 6,00 mm | 0,480 kg |
| AVB 41F | 48 mm | 40 mm | 134 mm | 6,00 mm | 0,440 kg |

H: Höhe

B: Breite

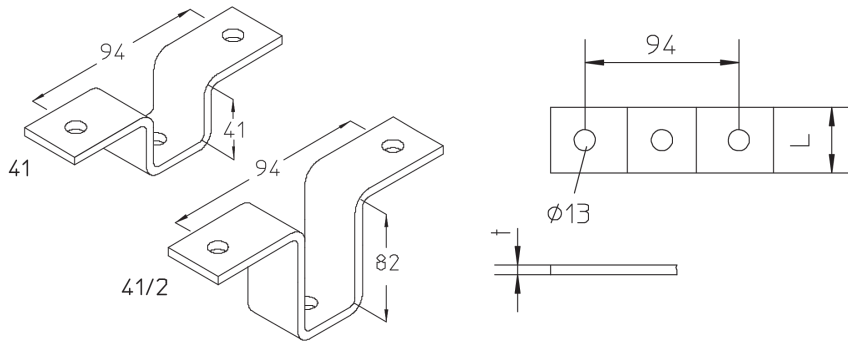
L: Länge

t: Materialstärke

Gewicht: Gewicht je Lagermengeneinheit

DETAIL- UND ANWENDUNGSBILDER





OPTIONALES ZUBEHÖR

SES, AM 22, AMF 22

