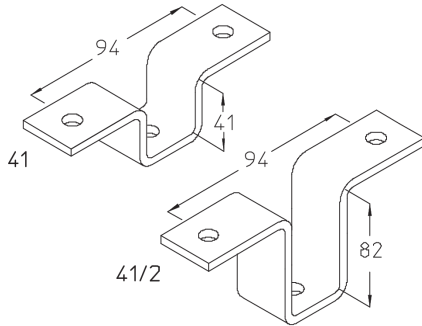


## AVB

### Schienenverbinderbügel

Der Schienenverbinderbügel AVB verbindet Montageschienen 41 x 41 bzw. 82 x 41 als Kreuzung. Er besteht aus tauchfeuerverzinktem Stahl.



Stahl, stück-/tauchfeuerverzinkt

Artikel	H	B	L	t	Gewicht
AVB 21F	28 mm	40 mm	134 mm	6,00 mm	0,290 kg
AVB 41/2F	90 mm	40 mm	134 mm	6,00 mm	0,480 kg
AVB 41F	48 mm	40 mm	134 mm	6,00 mm	0,440 kg

**H:** Höhe

**B:** Breite

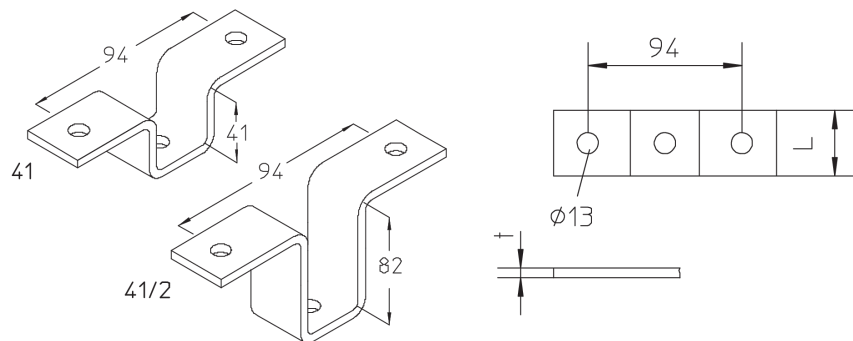
**L:** Länge

**t:** Materialstärke

**Gewicht:** Gewicht je Lagermengeneinheit

## DETAIL- UND ANWENDUNGSBILDER





## OPTIONALES ZUBEHÖR

SES, AM 22, AMF 22

