

AVAW

Schienenverbinderwinkel

Mit den Schienenverbinderwinkeln AVAW lassen sich Montageschienen als Kreuzung oder Abzweig miteinander verbinden. Die Schienenverbinderwinkel bestehen aus einem T-Abzweig, der jeweils links, mittig oder rechts abgewinkelt ist. Sie stehen in tauchfeuerverzinktem Stahl zur Verfügung.

Stahl, stück-/tauchfeuerverzinkt

Artikel	H	B	L	t	Winkel	Gewicht
AVAW-L F	90 mm	98 mm	48 mm	6,00 mm	90 °	0,360 kg
AVAW-M F	50 mm	136 mm	51 mm	6,00 mm	90 °	0,360 kg
AVAW-R F	90 mm	98 mm	48 mm	6,00 mm	90 °	0,360 kg

H: Höhe

B: Breite

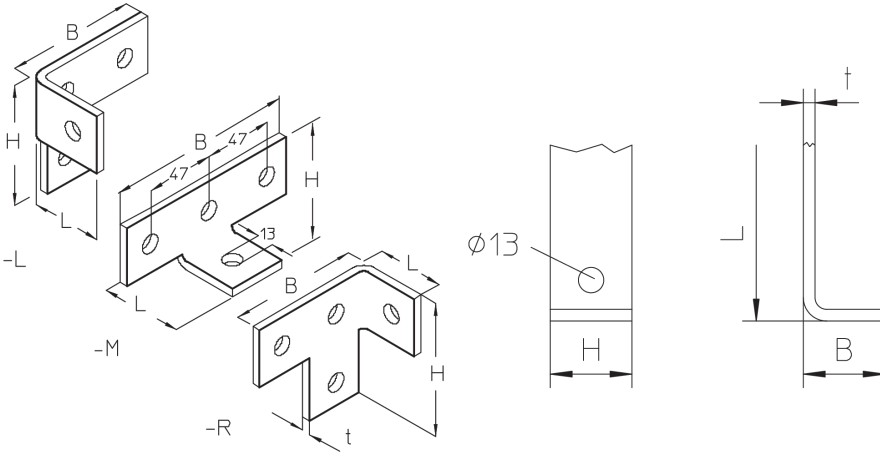
L: Länge

t: Materialstärke

Gewicht: Gewicht je Lagermengeneinheit

DETAIL- UND ANWENDUNGSBILDER





OPTIONALES ZUBEHÖR

SES, AM 22, AMF 22

