

AV 41

Verbinder, A/KHA 21/41/42/82

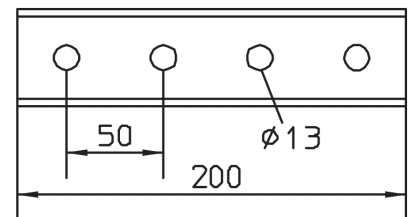
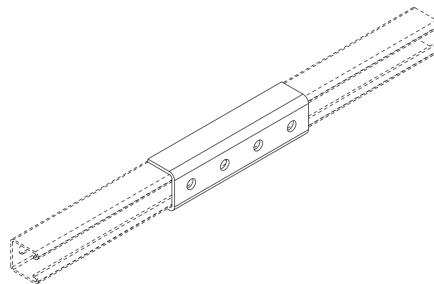
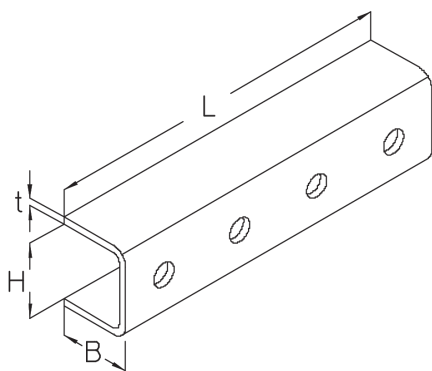
Mit dem Verbinder AV 41 lassen sich Montageschienen A bzw. KHA 21/41/42/82 Stoß an Stoß miteinander verbinden. Er besteht aus tauchfeuerverzinktem Stahl.

Stahl, stück-/tauchfeuerverzinkt

Artikel	H	B	L	t	G
AV 41F	50 mm	40 mm	200 mm	4,00 mm	0,723 kg

H: Höhe
B: Breite
L: Länge
t: Materialstärke
G: Gewicht je Lagermengeneinheit

DETAIL- UND ANWENDUNGSBILDER



OPTIONALES ZUBEHÖR

SES, AM 22, AMF 22, A 41, KHA 21, KHA 41, KHA 42, KHA 82

