

AV

Verbinder, A/KHA 21/41/42/82

Mit dem Verbinder AV lassen sich Montageschienen A bzw. KHA 21/41/42/82 Stoß an Stoß miteinander verbinden. Er besteht aus tauchfeuerverzinktem Stahl.

Stahl, stück-/tauchfeuerverzinkt

Artikel	H	B	L	t	Gewicht
AV 41F	50 mm	40 mm	200 mm	4,00 mm	0,723 kg

H: Höhe

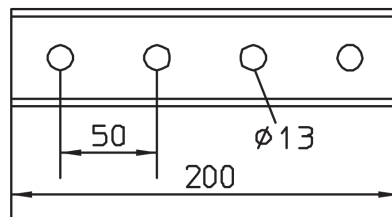
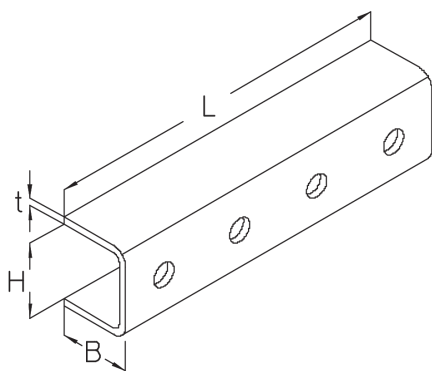
B: Breite

L: Länge

t: Materialstärke

Gewicht: Gewicht je Lagermengeneinheit

DETAIL- UND ANWENDUNGSBILDER



OPTIONALES ZUBEHÖR

SES, AM 22, AMF 22, A 41, KHA 21, KHA 41, KHA 42, KHA 82

