

ASK 4

Verbinder, A/KHA 4

Mit dem Verbinder ASK 4 lassen sich Profilschienen A bzw. KHA 4 miteinander verbinden. Er besteht aus tauchfeuerverzinktem Stahl.

Stahl, stück-/tauchfeuerverzinkt

Artikel	H	B	L	t	Gewicht
ASK 4	49 mm	24 mm	200 mm	2,00 mm	0,472 kg
inklusive:					
4 × FRS 8X20E, 4 × SEMS 8E					

H: Höhe

B: Breite

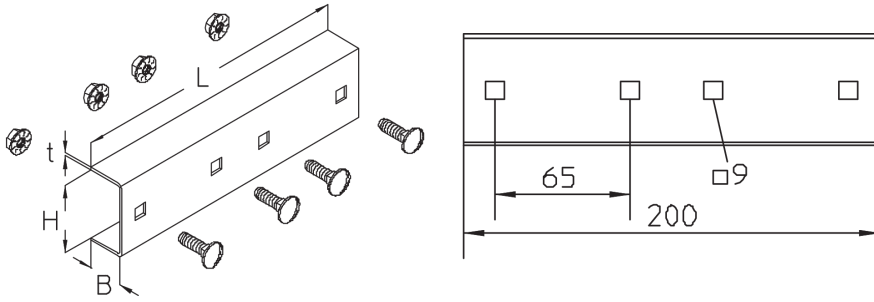
L: Länge

t: Materialstärke

Gewicht: Gewicht je Lagermengeneinheit

DETAIL- UND ANWENDUNGSBILDER





OPTIONALES ZUBEHÖR

A 4, KHA 4

