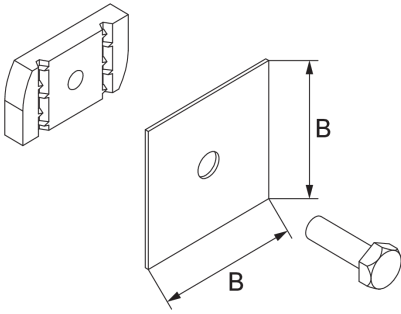


ARS 18-KHA

Abrutschsicherung für gelochte Profilschiene KHA 8, 7

Zur Absicherung der Kabelschelle Typ AC im Funktionserhalt, siehe AbP

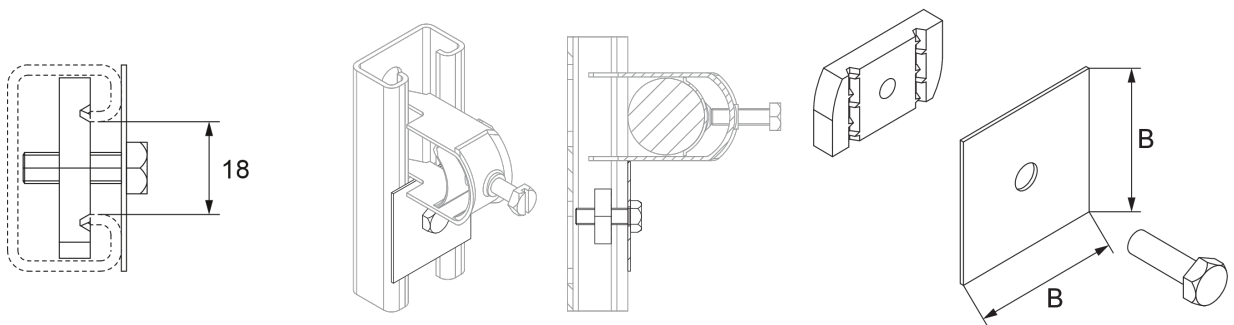


Stahl, stück-/tauchfeuerverzinkt

Artikel	B	G
ARS 18-KHA F	40 mm	0,044 kg
inklusive:		
1 x AM18 M6F, 1 x SES 6X20E, 1 x RUS 40-L7F		

B: Breite
G: Gewicht je Lagermengeneinheit

DETAIL- UND ANWENDUNGSBILDER





PohlCon GmbH
Nobelstraße 51 | 12057 Berlin
Telefon: +49 30 68283-04 | Fax: +49 30 68283-383 | contact@pohlcon.com

