

## AN Trägereisen

Das Trägereisen AN dient der Befestigung von Kabelschellen an Stahlprofilen. Es hat eine Länge von 100 mm, eine Schlitzweite von 12 mm und besteht aus tauchfeuerverzinktem Stahl.

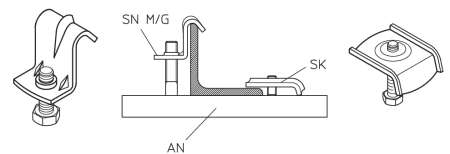
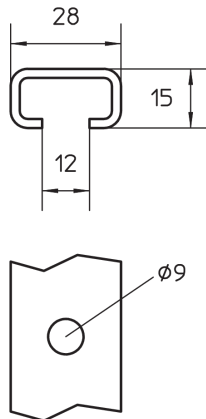
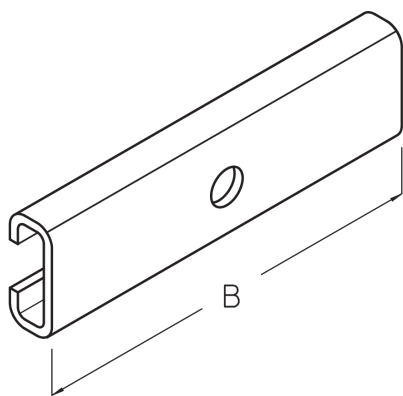
Stahl, stück-/tauchfeuerverzinkt

Artikel	B	Gewicht
AN 100F	100 mm	0,104 kg

**B:** Breite

**Gewicht:** Gewicht je Lagermengeneinheit

## DETAIL- UND ANWENDUNGSBILDER



## OPTIONALES ZUBEHÖR

B, HB, ACF-E, SN G, SK

