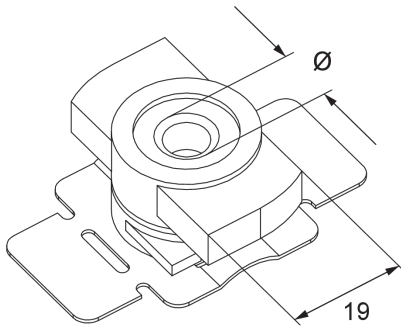


AMK 22

Anker Mutter mit Kunststoffhalter



Anker Muttern mit Fixierhilfe aus Kunststoff AMK 22 sind Gewindeplatten, die bei Montageschienen A 41, KHA 41 und KHAL 41 eingesetzt werden. Durch eine 90°-Drehung nach dem Einlegen oder Einkippen hält die Mutter in der Montage-/Profilschiene. Die Fixierhilfe aus Kunststoff dient dazu, die Anker Mutter in Position zu halten. Die auch als Schienenmutter bezeichneten Anker Muttern lassen sich nach der Montage aufgrund der ausgeprägten Verzahnung exakt positionieren. Ideal geeignet für vertikale installierte Schienen. Ein weiterer Vorteil ist, dass keine Feder verwendet wird, welche in gelochten Schienen verklemmen kann. AMK 22 sind in den Gewinden M6, M8, M10 und M12 erhältlich. Verschiedene Materialien und Oberflächen sorgen dafür, dass die Korrosionsschutzanforderungen unterschiedlichster Anwendungsgebiete erfüllt werden.

Stahl, galvanisch verzinkt

Artikel	Ø	t	Gewicht
AMK22 M6	6 mm	6,00 mm	0,028 kg
AMK22 M8	8 mm	6,00 mm	0,027 kg
AMK22 M10	10 mm	8,00 mm	0,034 kg
AMK22 M12	12 mm	9,00 mm	0,036 kg

Stahl, stück-/tauchfeuerverzinkt

Artikel	Ø	t	Gewicht
AMK22 M6F	6 mm	6,00 mm	0,029 kg
AMK22 M8F	8 mm	6,00 mm	0,029 kg
AMK22 M10F	10 mm	8,00 mm	0,034 kg
AMK22 M12F	12 mm	9,00 mm	0,036 kg

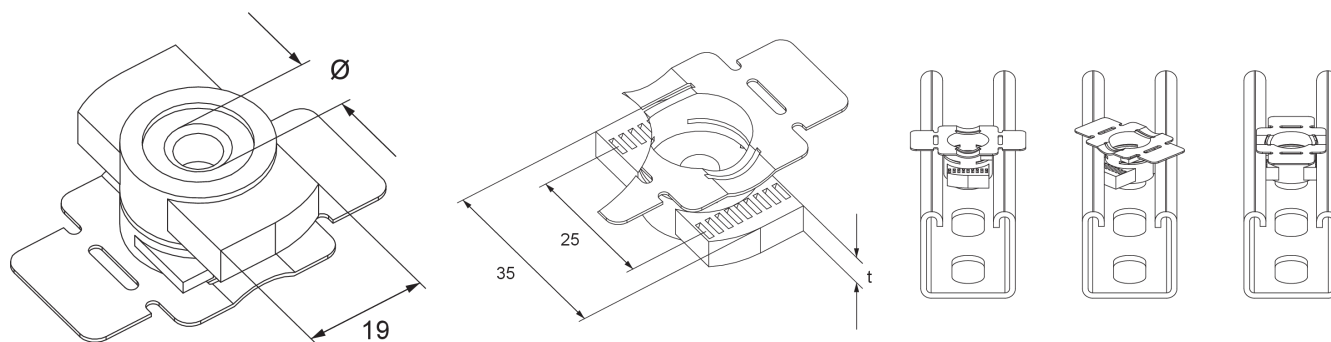
Ø: Gewindedurchmesser

t: Materialstärke

Gewicht: Gewicht je Lagereinheit



DETAIL- UND ANWENDUNGSBILDER



OPTIONALES ZUBEHÖR

A 41, KHA 41, KHAL 41

