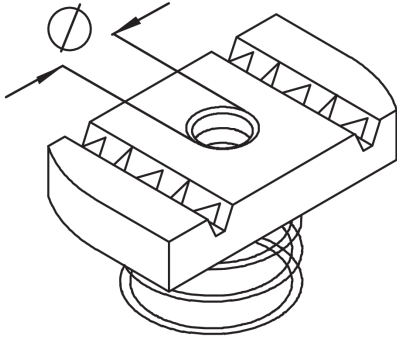


## AMF 18

### Anker Mutter mit Feder



Ankermuttern mit Feder AMF 18 sind Gewindeplatten, die bei Profilschienen A 7, A 8 und A 9 eingesetzt werden. Durch eine 90°-Drehung nach dem Einlegen oder Einkippen steht die Gewindebohrung mittig. Die auch als Gleitmuttern bezeichneten Ankermuttern werden vorzugsweise zur Abstandsmontage mit langen Schrauben oder Gewindestäben verwendet. Die Feder dient dazu, die Anker Mutter in Position zu halten. AMF 18 sind in den Gewinden M6, M8, M10 und M12 erhältlich. Verschiedene Materialien und Oberflächen sorgen dafür, dass die Korrosionsschutzanforderungen unterschiedlichster Anwendungsgebiete erfüllt werden.

### Stahl, galvanisch verzinkt

Artikel	Ø	t	Gewicht
AMF18 M6	6 mm	6,00 mm	0,027 kg
AMF18 M8	8 mm	6,00 mm	0,026 kg
AMF18 M10	10 mm	8,00 mm	0,033 kg
AMF18 M12	12 mm	9,50 mm	0,032 kg

### Stahl, stück-/tauchfeuerverzinkt

Artikel	Ø	t	Gewicht
AMF18 M6F	6 mm	6,00 mm	0,028 kg
AMF18 M8F	8 mm	6,00 mm	0,027 kg
AMF18 M10F	10 mm	8,00 mm	0,035 kg
AMF18 M12F	12 mm	9,50 mm	0,033 kg

Ø: Gewindedurchmesser

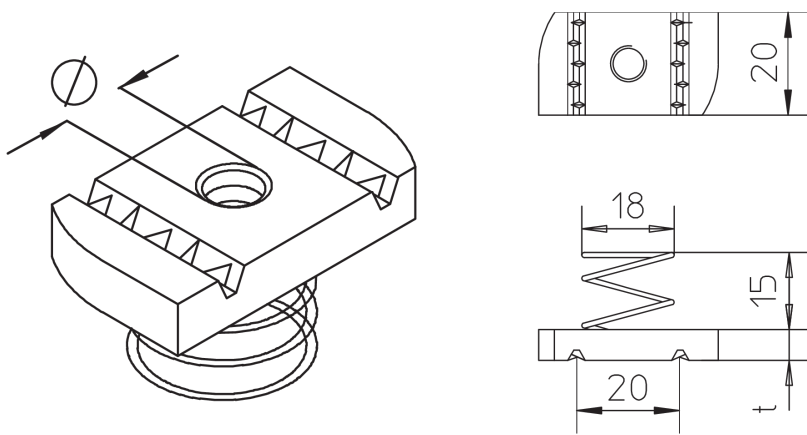
t: Materialstärke

**Gewicht:** Gewicht je Lagermengeneinheit

## DETAIL- UND ANWENDUNGSBILDER

Seite 1





## OPTIONALES ZUBEHÖR

A 7, A 8, A 9

