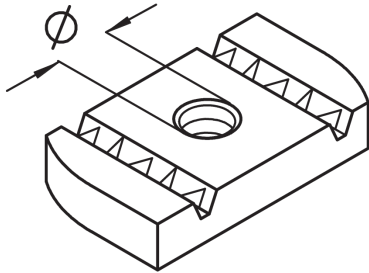


## AM 18

### Ankermutter



Ankermuttern AM 18 sind Gewindeplatten, die bei Profilschienen A 7, A 8 und A 9 eingesetzt werden. Durch eine 90°-Drehung nach dem Einlegen oder Einkippen steht die Gewindebohrung mittig. Die auch als Gleitmuttern bezeichneten Ankermuttern werden vorzugsweise zur Abstandsmontage mit langen Schrauben oder Gewindestäben verwendet. Sie sind in den Gewinden M6, M8, M10 und M12 erhältlich. Verschiedene Materialien und Oberflächen sorgen dafür, dass die Korrosionsschutzanforderungen unterschiedlichster Anwendungsgebiete erfüllt werden.

### Stahl, galvanisch verzinkt

Artikel	Ø	t	Gewicht
AM18 M6	6 mm	6,00 mm	0,026 kg
AM18 M8	8 mm	6,00 mm	0,025 kg
AM18 M10	10 mm	8,00 mm	0,032 kg
AM18 M12	12 mm	9,50 mm	0,034 kg

### Stahl, stück-/tauchfeuerverzinkt

Artikel	Ø	t	Gewicht
AM18 M6F	6 mm	6,00 mm	0,027 kg
AM18 M8F	8 mm	6,00 mm	0,026 kg
AM18 M10F	10 mm	8,00 mm	0,032 kg
AM18 M12F	12 mm	9,50 mm	0,035 kg

### Edelstahl, Werkstoff Nr. 1.4571/1.4404 (V4A)

Artikel	Ø	t	Gewicht
AM18 M6E4	6 mm	6,00 mm	0,027 kg
AM18 M8E4	8 mm	6,00 mm	0,025 kg
AM18 M10E4	10 mm	8,00 mm	0,032 kg

Seite 1



# PRODUKTINFORMATION

---

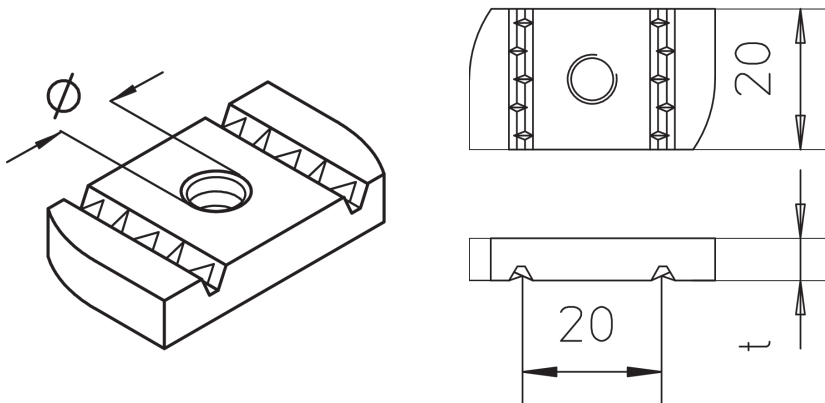
Artikel	Ø	t	Gewicht
AM18 M12E4	12 mm	9,50 mm	0,035 kg

Ø: Gewindedurchmesser

t: Materialstärke

**Gewicht:** Gewicht je Lagermengeneinheit

## DETAIL- UND ANWENDUNGSBILDER



## OPTIONALES ZUBEHÖR

A 7, A 8, A 9

