

AKB

Ankerbolzen, A 7/A 8/A 9

Ankerbolzen AKB können bei Profilschienen A 7, A 8 und A 9 eingesetzt werden und dienen der Befestigung von Anschlusskonstruktionen. Sie bestehen aus verzinktem Stahl mit Längen von 25 bis 45 mm sowie Gewinden M6, M8, M10 und M12.

Stahl, galvanisch verzinkt

Artikel	Ø	L	Gewicht
AKB 6X25	6 mm	25 mm	0,026 kg
AKB 8X25	8 mm	25 mm	0,031 kg
AKB 8X35	8 mm	35 mm	0,034 kg
AKB 8X45	8 mm	45 mm	0,038 kg
AKB 10X35	10 mm	35 mm	0,044 kg
AKB 10X45	10 mm	45 mm	0,049 kg
AKB 12X35	12 mm	35 mm	0,052 kg
AKB 12X45	12 mm	45 mm	0,062 kg

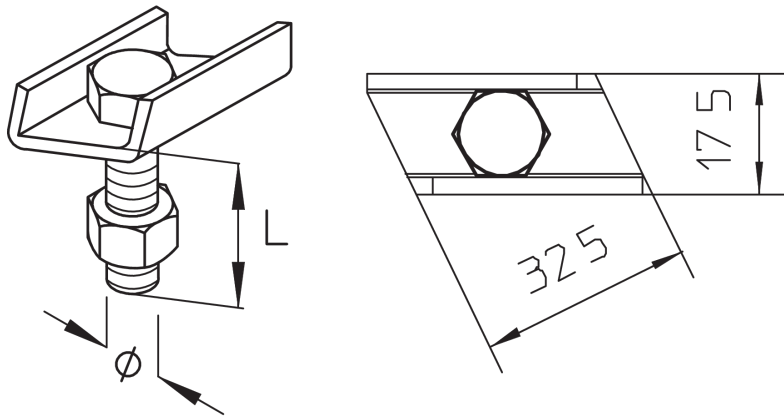
Ø: Gewindedurchmesser

L: Länge

Gewicht: Gewicht je Lagermengeneinheit

DETAIL- UND ANWENDUNGSBILDER





OPTIONALES ZUBEHÖR

A 7, A 8, A 9

