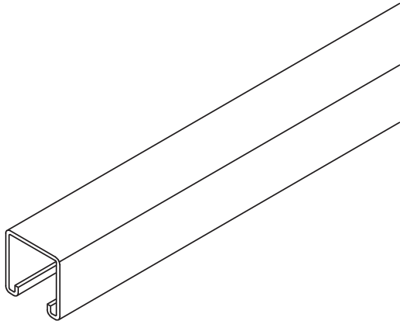


A 41

Profilschiene 41x41 mm, ungelocht



Die Profilschiene A 41 ist ungelocht und besteht aus einem C+-Profil 41 x 41 mm mit einer Schlitzweite von 22 mm (Materialstärke = 2,5 mm). Verschiedene Materialien und Oberflächen sorgen dafür, dass die Korrosionsanforderungen unterschiedlichster Anwendungsgebiete erfüllt werden. Sie ist in den Längen 3000 oder 6000 mm lieferbar.

Stahl, blank

Artikel	L	H _p	B _p	t	G
A 41-30B	3000 mm	41 mm	41 mm	2,50 mm	8,200 kg
A 41-60B	6000 mm	41 mm	41 mm	2,50 mm	15,618 kg

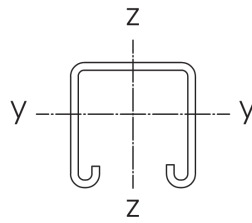
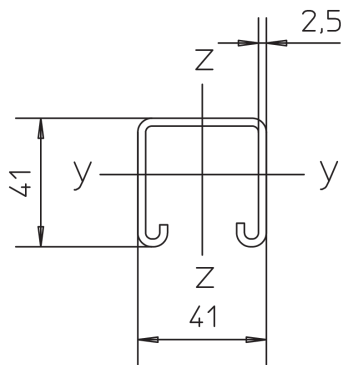
Stahl, stück-/tauchfeuerverzinkt

Artikel	L	H _p	B _p	t	G
A 41-30F	3000 mm	41 mm	41 mm	2,50 mm	8,300 kg
A 41-60F	6000 mm	41 mm	41 mm	2,50 mm	16,630 kg

L: Länge
H_p: Profilhöhe
B_p: Profilbreite
t: Materialstärke
G: Gewicht je Lagermengeneinheit

DETAIL- UND ANWENDUNGSBILDER





$$\begin{aligned} W &= 3.19 \text{ cm}^3 \\ W_y &= 4.50 \text{ cm}^3 \\ I_y &= 7.31 \text{ cm}^4 \\ I_z &= 9.22 \text{ cm}^4 \end{aligned}$$

OPTIONALES ZUBEHÖR

SA 2, SAI 41, AM 22, AMF 22, AV

