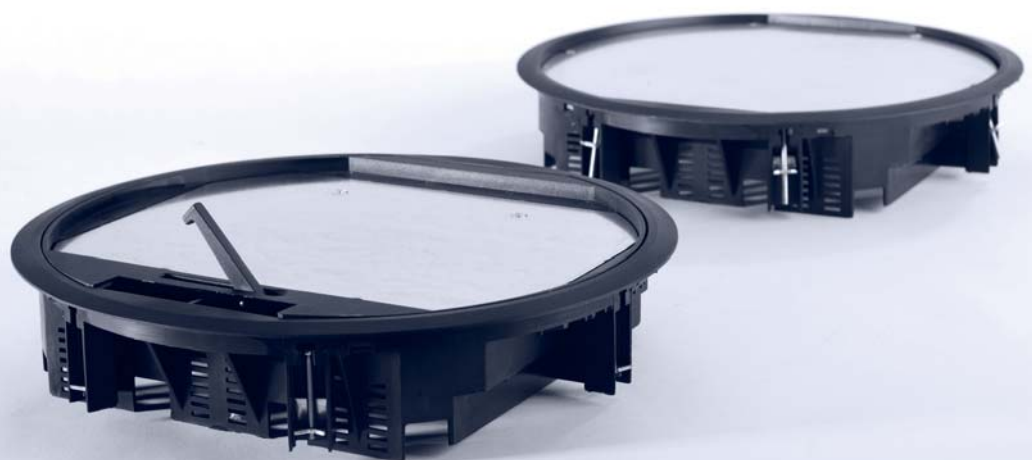


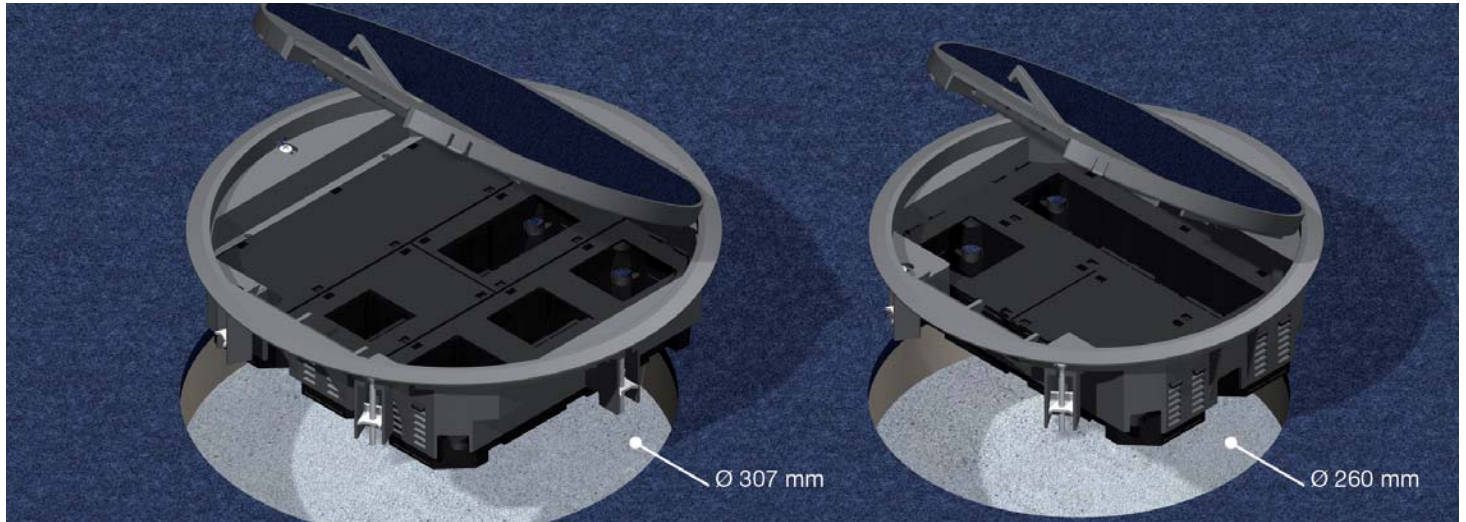


## Einbaueinheiten aus Kunststoff, rund Montageanleitung

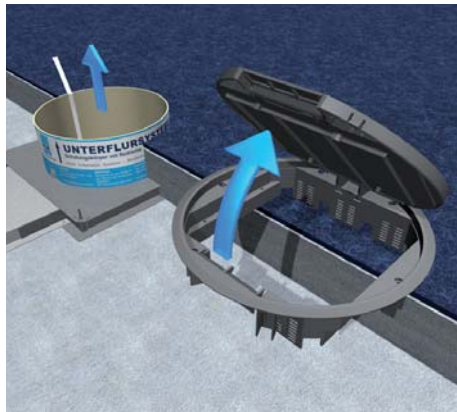


# Einbaueinheiten aus Kunststoff, rund

## Montageanleitung

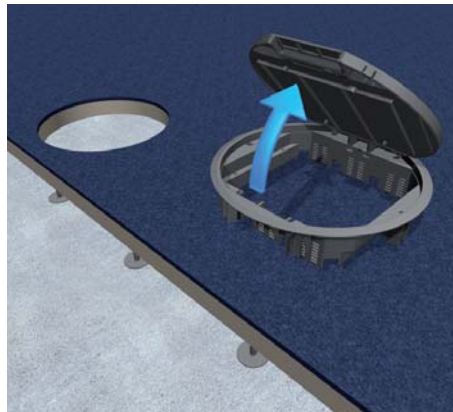


Runde Einbaueinheiten mit den Außendurchmessern Ø 305 mm oder Ø 258 mm für den Einbau von bis zu drei Gerätebechern.



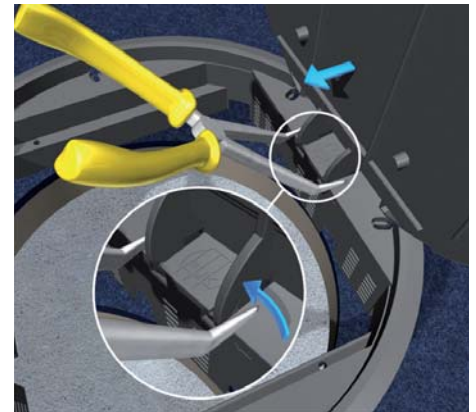
### 1 | Estrichböden

Beim estrichüberdeckten System Schalungsrohr entfernen und Einbaueinheit direkt in die Einbauöffnung einsetzen.



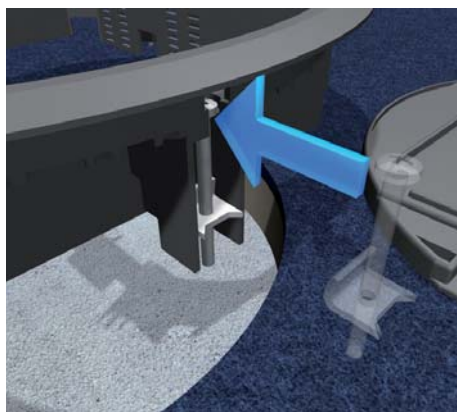
### 2 | Hohlraum- und Doppelböden

Bei Hohlraum- oder Doppelböden direkt in der Einbauöffnung einsetzen.



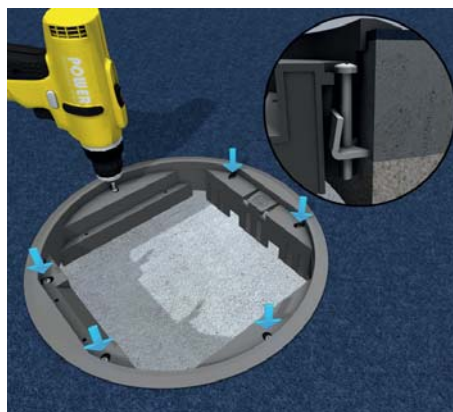
### 3 | Klappdeckel entfernen

Deckel ganz öffnen, Deckelscharnier mit der Zange zusammendrücken bis die Rastnasen aus dem Rahmen austrasten. Deckel nach vorne herausnehmen.



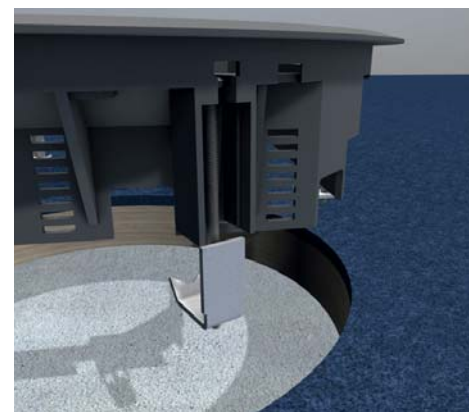
### 4 | Krallen montieren

Die beige packten Standardkrallen (Krallbereich 30 bis 50 mm) in die Aufnahmen im Rahmen einhängen.



### 5 | Einbaurahmen befestigen

Den Rahmen in die Einbauöffnung von oben einsetzen und die vormontierten Krallen mittels Kreuzschlitzschrauben anziehen. Den Rahmen auf festen Sitz prüfen.

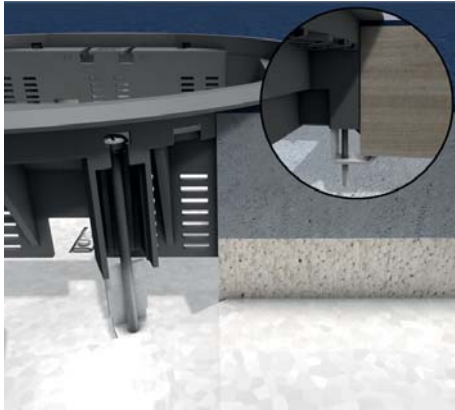


### 6 | Krallen

In besonderen Anwendungsfällen muss die Kralle UDKS 40-80 verwendet werden. Die vormontierten Krallen werden entnommen und ersetzt. Den Krallenkörper drehen, sodass der Rahmen von oben eingesetzt werden kann.

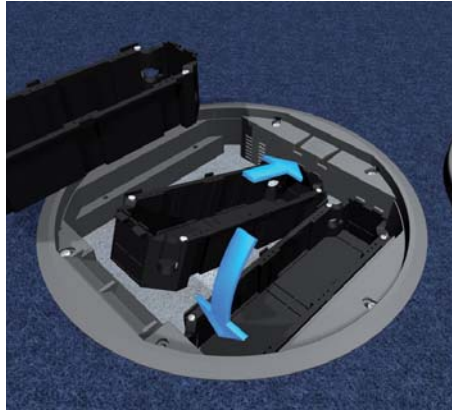
# Einbaueinheiten aus Kunststoff, rund

## Montageanleitung



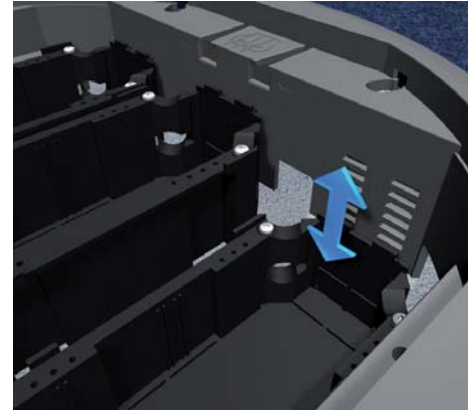
### 7 | Krallenanwendung

Die Krallen UDKS 40-80 spannen sich unter die Doppelbodenplatte, in den Estrich oder in das Deckblech der Bodendose.



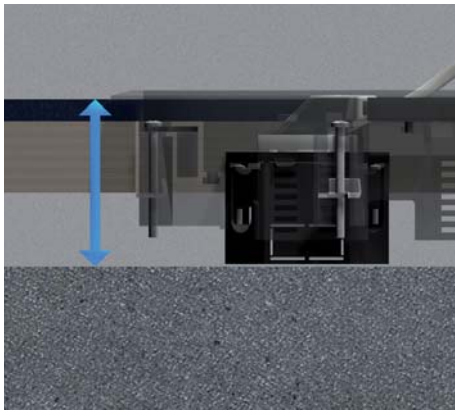
### 8 | Gerätebecher einsetzen

Gerätebecher möglichst tief in die Rastleitern einklicken.



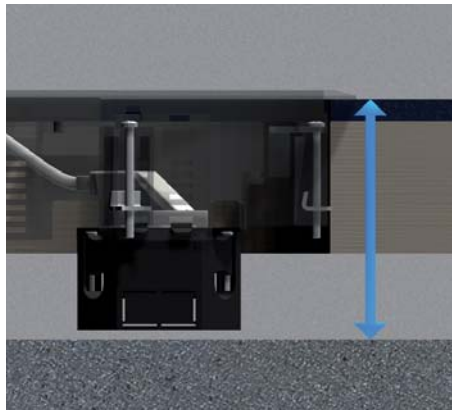
### 9 | Rastleiter

Für stufenweises Absenken des Gerätebeckers bis zu 30 mm.



### 10 | Minimale Einbauhöhe

Minimale Einbauhöhe 74 mm und 87 mm bei Verwendung von Gerätestecker bis H = 35 mm.



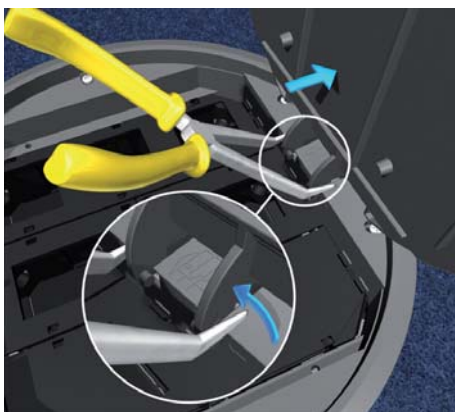
### 11 | Maximale Einbauhöhe

Maximale Einbauhöhe 104 mm für Gerätestecker bis H = 50 mm.



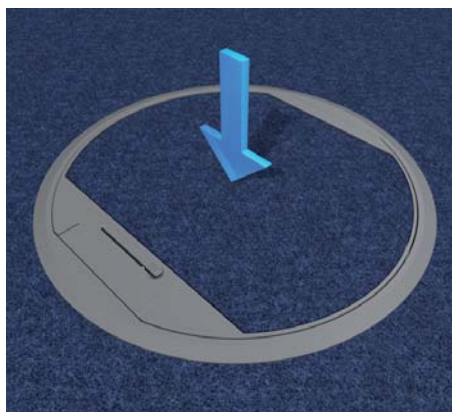
### 12 | Gerätebecher lösen

Schraubendreher oder Montagehebel zwischen Rahmen und Gerätebecher einstecken. Rastnasen einzeln seitlich lösen und Gerätebecher entnehmen.



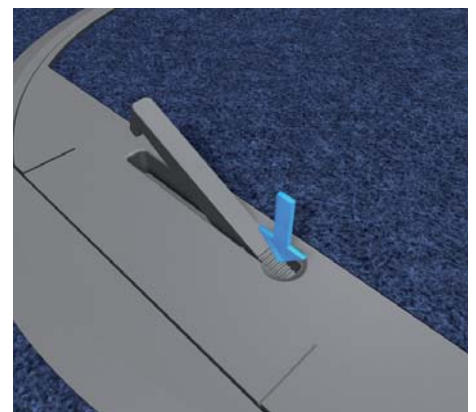
### 13 | Klappdeckel einsetzen

Deckelscharnier mit der Zange zusammendrücken bis die Rastnasen in die Öffnung des Rahmens einrasten. Deckel nach hinten in den Rahmen einsetzen.



### 14 | Bodenbelag einkleben

Bodenbelag bis 8 mm passgenau zuschneiden und auf der Stahleinlage verkleben. Optionale Deckeinlage H = 3 mm.

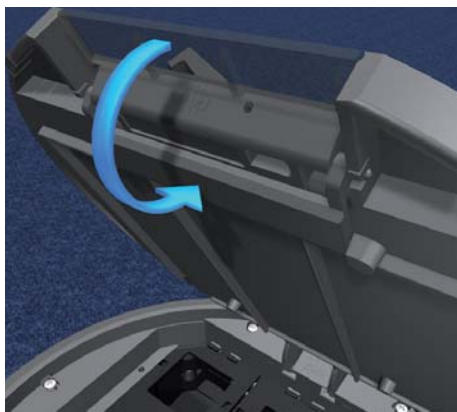


### 15 | Öffnungshebel

Selbstschließenden Öffnungshebel hinter dem Kabelauslass betätigen.

## Einbaueinheiten aus Kunststoff, rund

### Montageanleitung



#### 16 | Kabelauslass

Abdeckklappe um 180° schwenken und einrasten.



#### 17 | Kabel herausführen

Herausführen der Kabel durch den geöffneten Kabelauslass.





Irrtümer und technische Änderungen vorbehalten. Nachdruck sowie jegliche elektronische Vervielfältigung nur mit unserer schriftlichen Genehmigung. Mit Erscheinen dieser Drucksache verlieren alle vorhergehenden Unterlagen ihre Gültigkeit.

