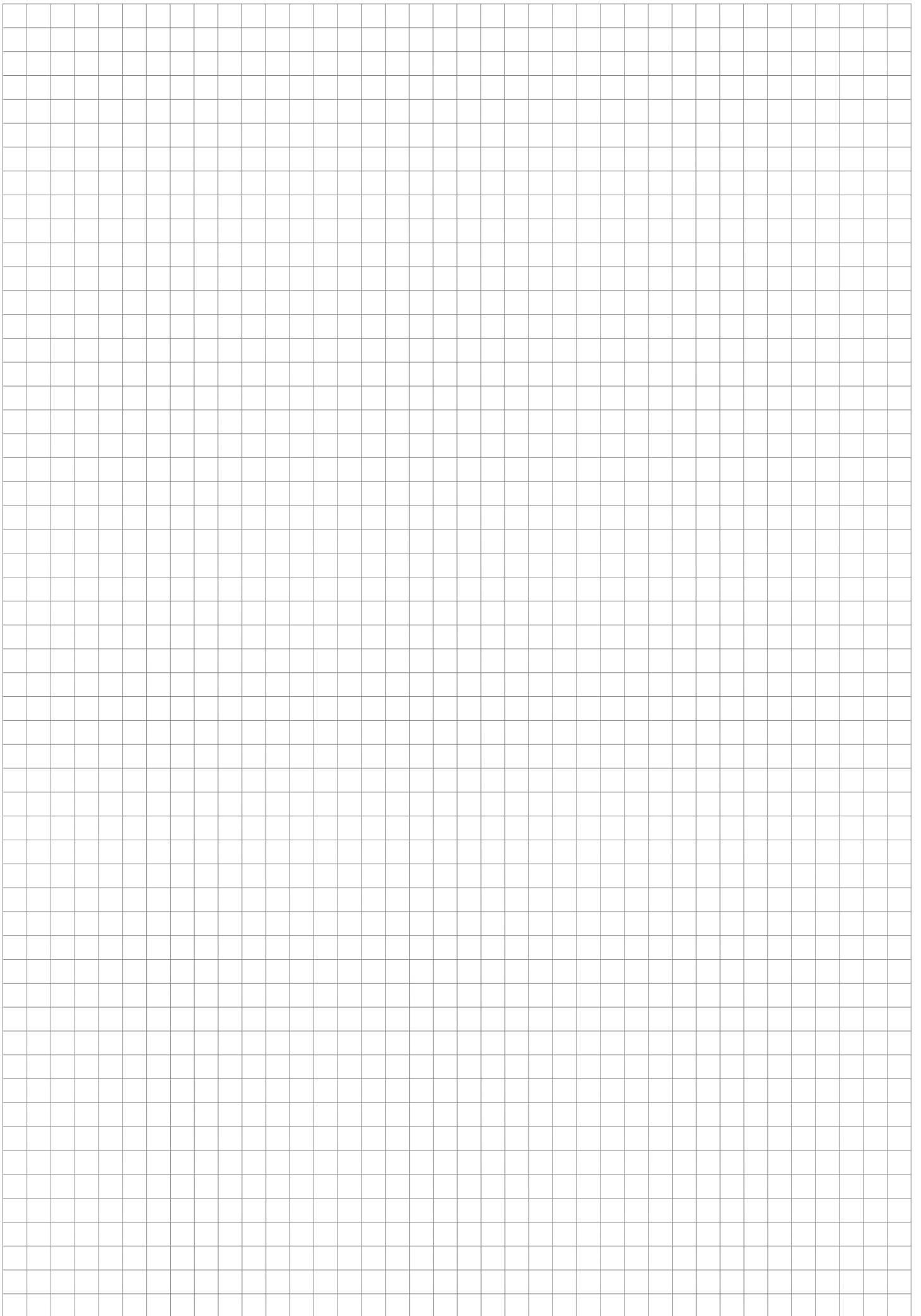




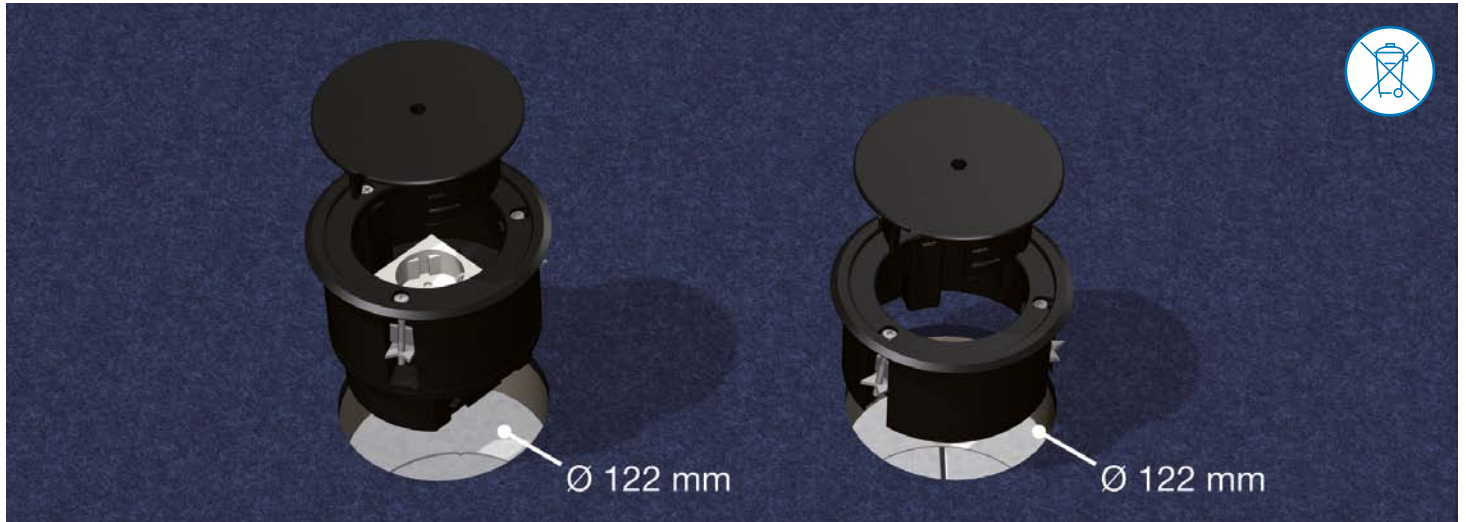
**Einzelauslass BODO,
trocken gepflegt
Montageanleitung**



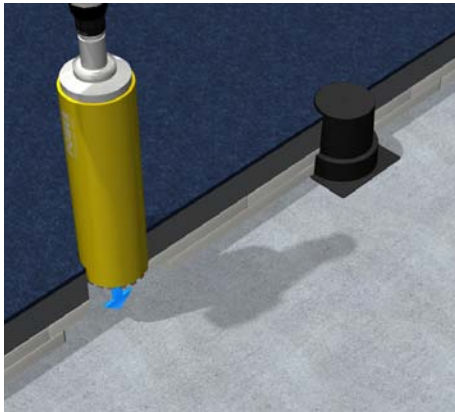


Einzelauslass BODO, trocken gepflegt

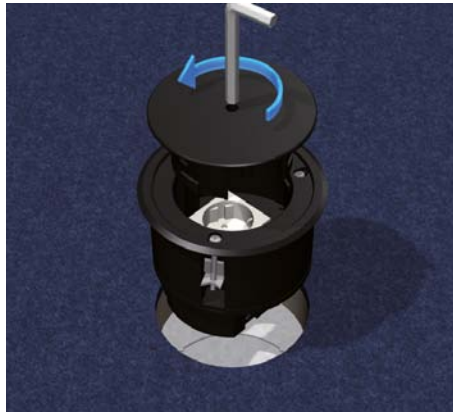
Montageanleitung



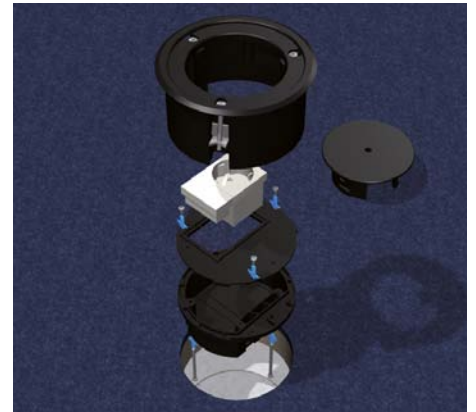
Einzelauslass rund mit Schutzrahmen aus Kunststoff mit einem Außendurchmesser von 133 mm, bestückt mit einer Schutzkontaktsteckdose oder als Revisionsöffnung. Zum Einbau in Doppel- oder Hohlraumböden. Andere Bestückungsvarianten sind möglich. Elektro und Elektronikgeräte dürfen nicht über den Hausmüll entsorgt werden.



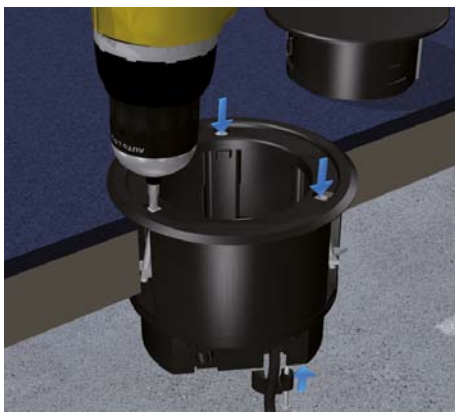
1 | Doppel- / Hohlraumböden
Erstellen einer Bodenöffnung im Estrich oder Doppelboden mittels Schalung oder Bohrkronen.



2 | Kabelauslassdeckel
Kabelauslassdeckel mittels separat bestellbarem Torxschlüssel gegen den Uhrzeigersinn durch Herausziehen öffnen.



3 | Steckdosenmontage
Den vorkonfektionierten Einzelauslass zum Anschluss demontieren, Kabel einführen und an die Steckdose anschließen. Anschließend Abdeckplatte mit Steckdose und Gerätebecher zusammenbauen.



4 | Zugentlastungen und Rahmen befestigen
Zugentlastungen von unten in die Öffnung einsetzen und Kabel sichern. Krallen mittels Kreuzschlitzschrauben anziehen.



5 | Kabelauslass
Stecker einbringen und Kabelauslassdeckel gegen den Uhrzeigersinn mittels Bajonetverschluss einsetzen.



6 | Bestückung
Kabel des Winkel- oder Geradeaussteckers durch den Kabelauslass herausführen.



Irrtümer und technische Änderungen vorbehalten. Nachdruck sowie jegliche elektronische Vervielfältigung nur mit unserer schriftlichen Genehmigung. Mit Erscheinen dieser Drucksache verlieren alle vorhergehenden Unterlagen ihre Gültigkeit.

