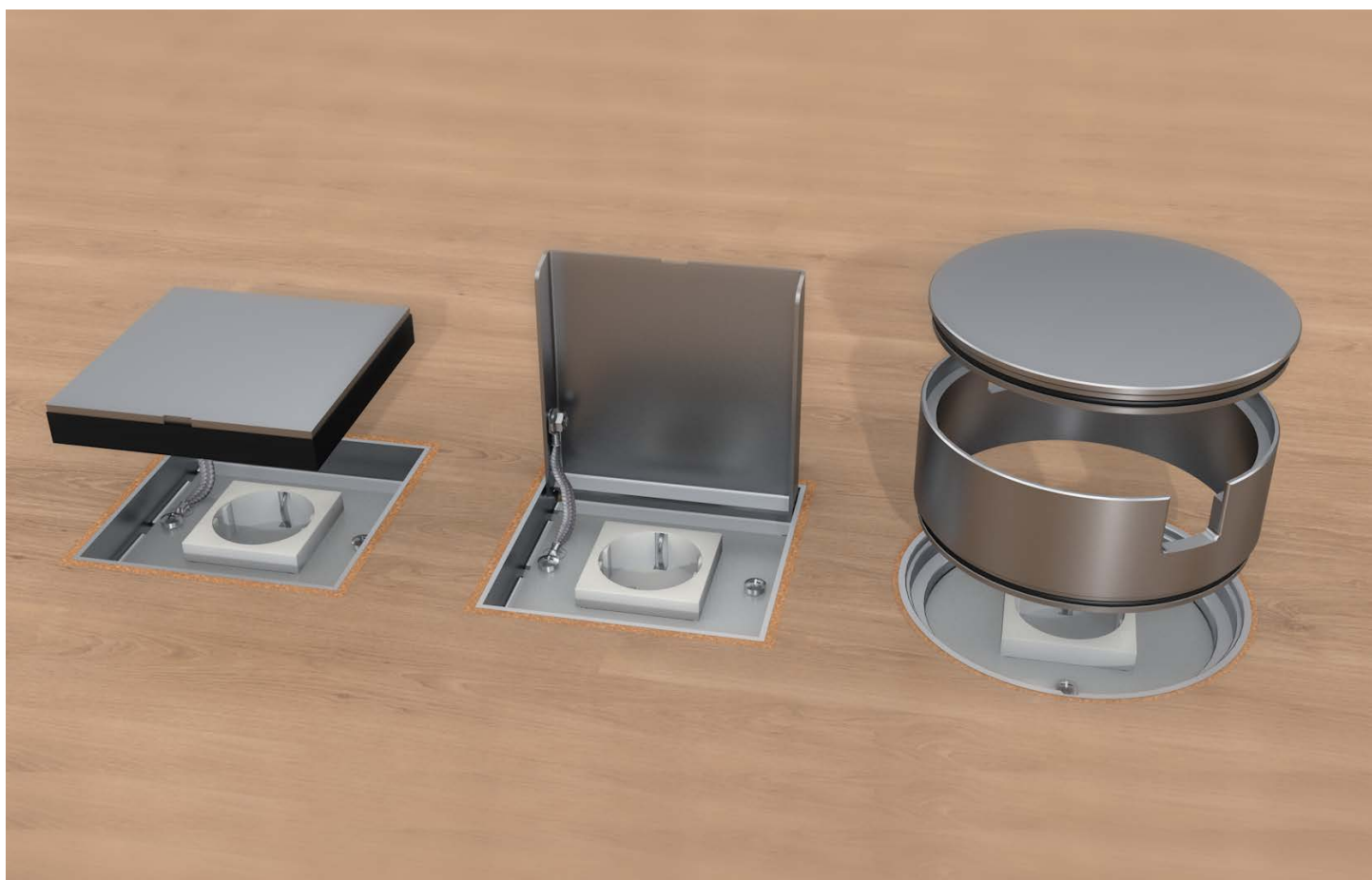
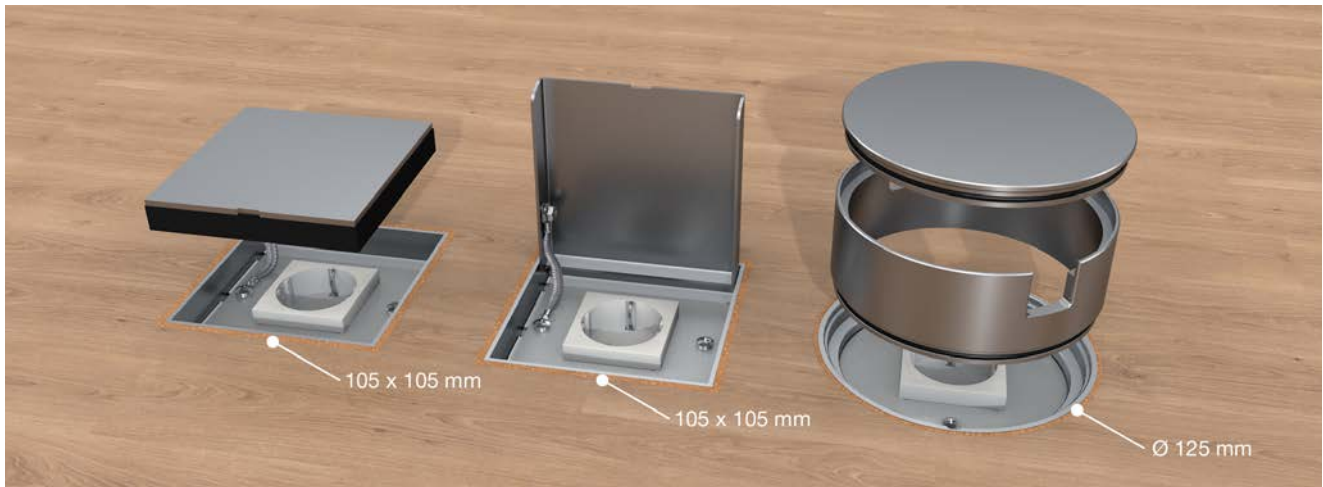


Reinigungssteckdose eckig und rund

Montageanleitung





Eckige und runde Bodensteckdosen in den Abmessungen 105 x 105 mm und Ø 125 mm für trocken und nass gepflegte Räume zum direkten Einbau in den Estrich mit geringer Aufbauhöhe. Als Blindausführung (UBSK-VP WI E), mit Klappdeckel (UBSK-V WI E) oder als Tubus (UBST-R WI-WD).



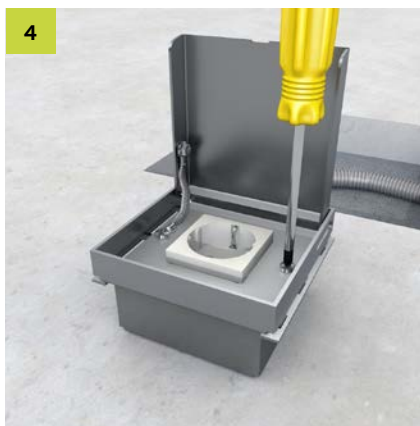
Die Tubus- und die Blindausführung sind für nass, die Klappdeckelvariante ist ausschließlich für trocken gepflegte Räume geeignet. Tubus und Schalungskörper sind optional.



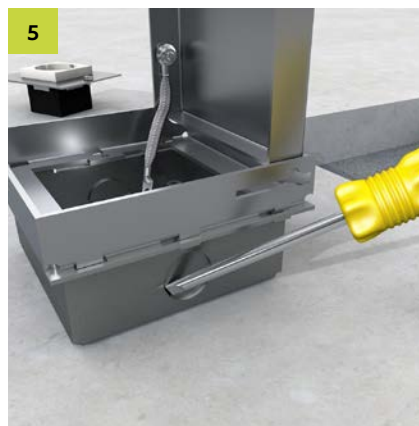
Leerrohre am ausgerichteten Schalungskörper fixieren. Vor Einbringen des Estrichs den Schalungskörper auf dem Rohboden befestigen und so gegen Aufschwimmen sichern.



Nach Aushärten des Estrichs den Schalungskörper mit Hilfe der Reißleine sorgsam entfernen.



Die Abdeckplatte und die Erdungsleitung vom Rahmen der Bodensteckdose lösen.



Perforation an den Seitenwänden der Bodensteckdose entfernen und Leerrohr einführen.



Die Bodensteckdose in den Hohlraum einsetzen. Es ist sicherzustellen, dass die Bodensteckdose auf Fertigfußbodenhöhe ausgerichtet ist.



Die waagerechte Ausrichtung und Höhenverstellung der Bodensteckdose erfolgt über die vier Stellschrauben. Bei Bedarf kann die Bodensteckdose auf dem Unterboden fixiert werden.



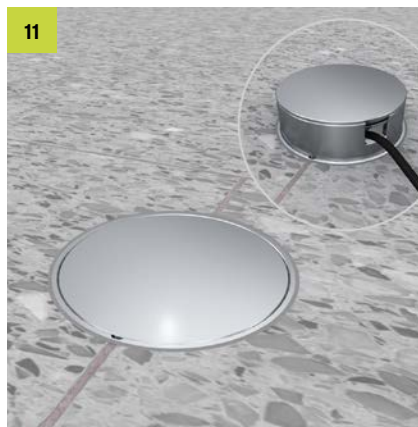
Nach dem Anschluss der Steckdose wird die Abdeckplatte über die Schrauben wieder am Rahmen der Bodensteckdose fixiert. Potentialausgleich beachten.



Vor Einbringen des Mörtels ist die Position der Bodensteckdose zu prüfen. Den Mörtel ohne Lufteinschlüsse einbringen, bei Bedarf den Spalt zwischen Rahmen und Deckel abkleben.



Nach vollständigem Aushärten des Mörtels und Einbringen des Fußbodenbelags kann die Bodensteckdose genutzt werden.



Durch den Einsatz des Tubus ist die Nutzung der Bodensteckdose auch in nass gepflegten Räumen möglich.

Irrtümer und technische Änderungen vorbehalten. Nachdruck sowie jegliche elektronische Vervielfältigung nur mit unserer schriftlichen Genehmigung. Mit Erscheinen dieser Drucksache verlieren alle vorhergehenden Unterlagen ihre Gültigkeit.

© PohlCon | PC-LIT-MA-RSD-DE | 04-2021 | 1. | 05-2021

PohlCon Vertriebs GmbH

Nobelstraße 51
12057 Berlin

T +49 30 68 283 - 04
F +49 30 68 283 - 383

www.pohlcon.com