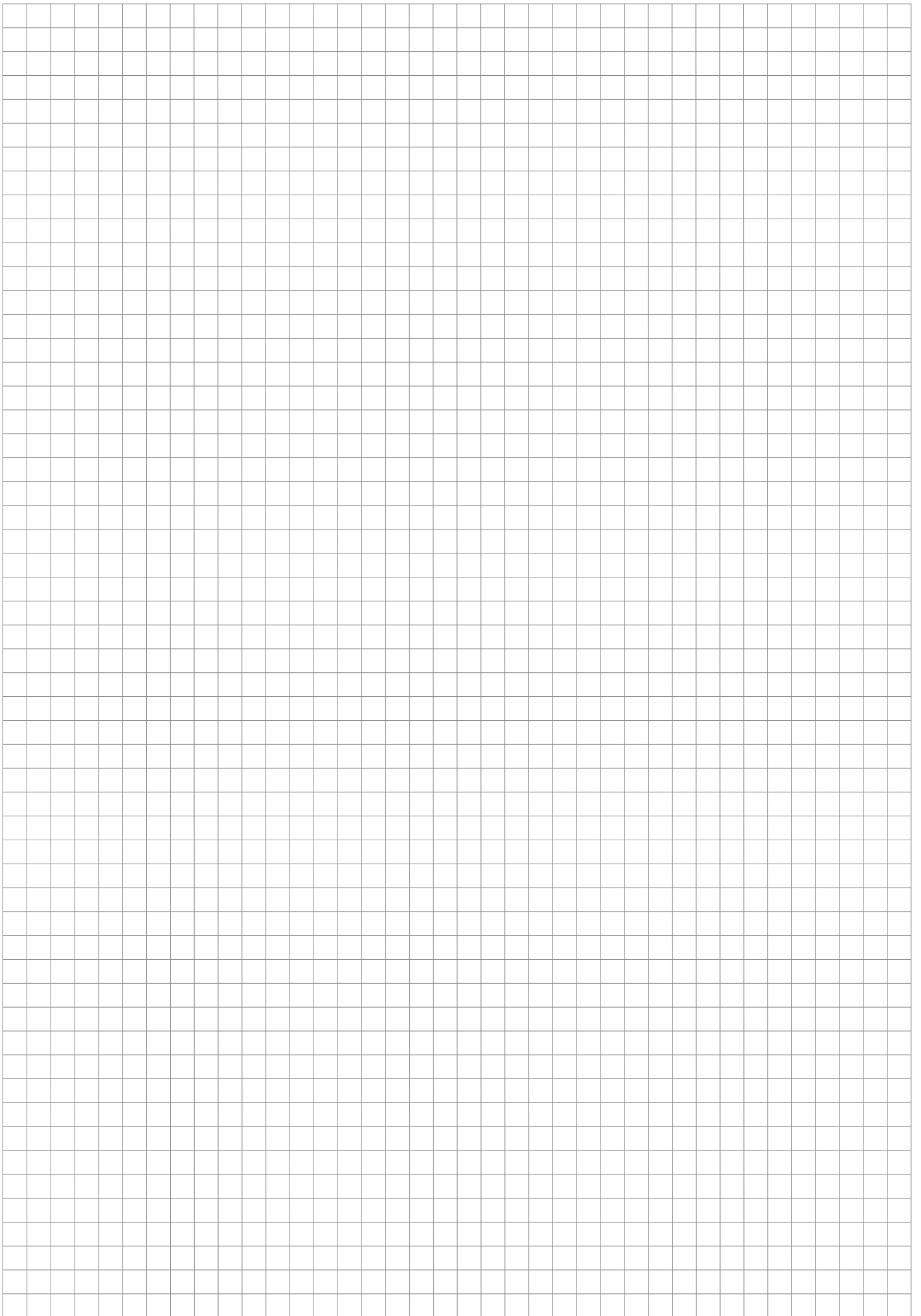




Schwerlastkassetteneinheiten aus Edelstahl

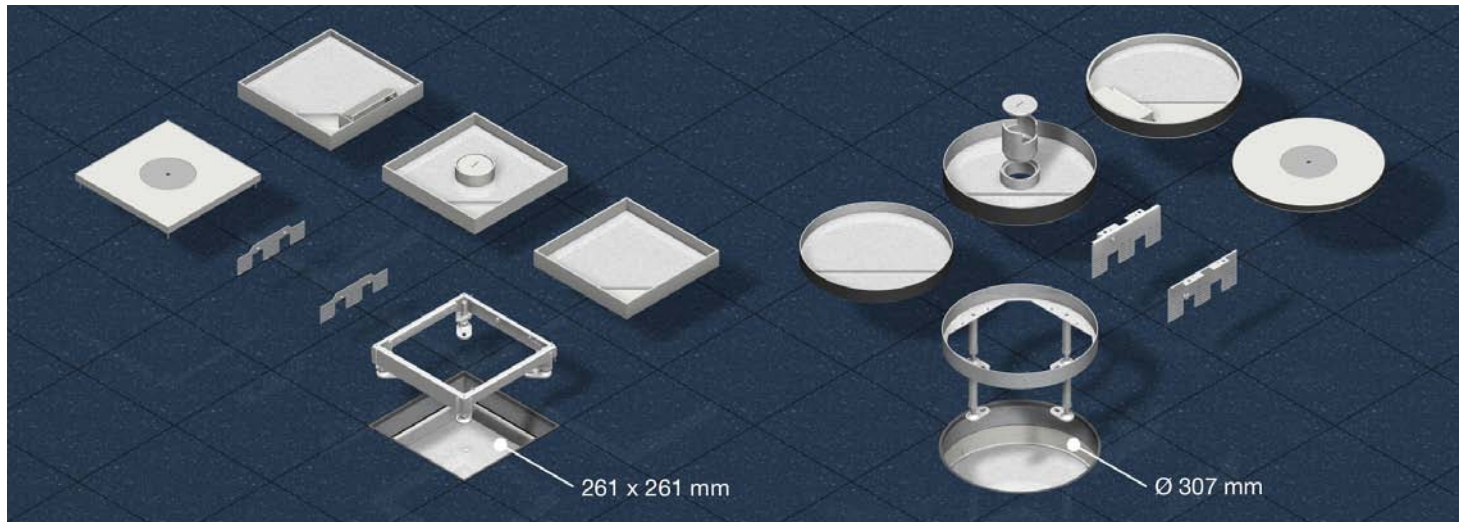
Montageanleitung



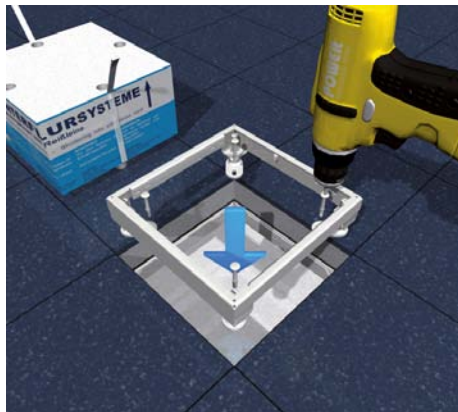


Schwerlastkassetteneinheiten aus Edelstahl

Montageanleitung

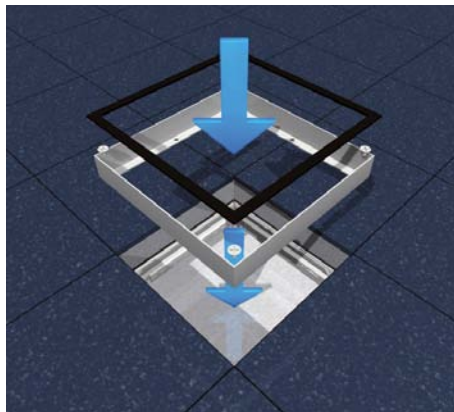


Nivellierbare Edelstahleinbaukassetten in runder und viereckiger Ausführung als Blind-, Kabelauslass- oder Tubuskassetten mit Stahleinlagen für Verkehrslasten bis 10 oder 20 kN.



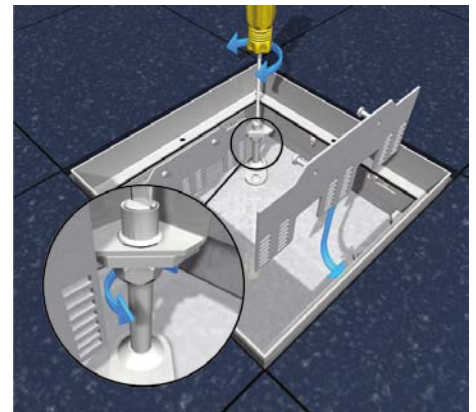
1 | Nivelliereinrichtung

Schalungskörper entfernen und die Nivelliereinrichtung in die Bodenöffnung einsetzen. Die vier Nivellierfüße mit Bohrschrauben auf der Rohdecke befestigen.



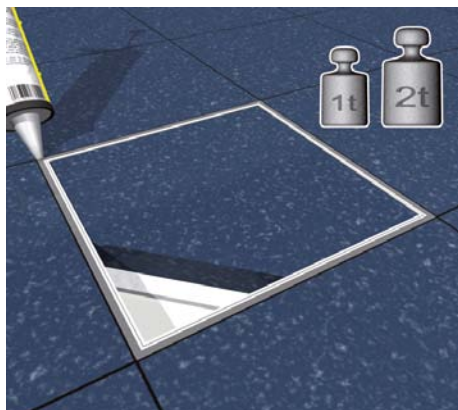
2 | Edelstahlrahmen

Den Edelstahlrahmen mit vier Schrauben auf der Nivelliereinrichtung befestigen. Gummidichtung einlegen. Die Erdungsverbinding zwischen Nivelliereinrichtung und Bodendose herstellen.



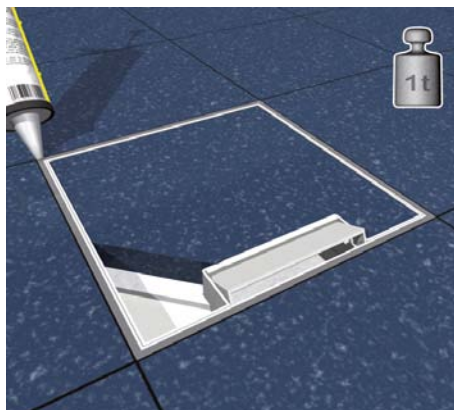
3 | Bodenanpassung

Einbaurahmenhöhe mit den vier Nivellierschrauben bündig zum Fertigfußboden einstellen. Nivellierfüße gegen den Rahmen mit Sechskantmuttern kornern.



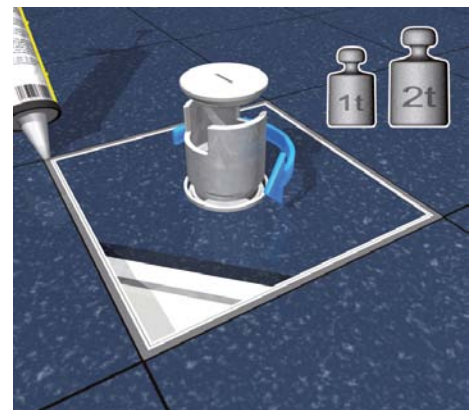
4 | Blindkassette 10/20 kN

Kassette mit integrierter Stahleinlage in den Rahmen einsetzen, Dehnungsfuge abdichten. Ab einer Belastung von 10 kN muss die Belagstärke min. 16 mm betragen. Ab einer Belastung von 20 kN muss die Belagstärke min. 24 mm betragen.



5 | Kabelauslasskassette 10 kN

Kassette mit integrierter Stahleinlage und Kabelauslass in den Rahmen einsetzen. Dehnungsfuge abdichten. Für Belagstärken ab 16 mm.



6 | Tubusauslasskassette 10/20 kN

Kassette mit integrierter Stahleinlage und Tubusmontagesatz in den Rahmen einsetzen. Tubus ergänzen. Dehnungsfuge abdichten. Ab einer Belastung von 10 kN muss die Belagstärke min. 16 mm betragen. Ab einer Belastung von 20 kN muss die Belagstärke min. 24 mm betragen. Alternativ kann eine ebene Schwerlast-Tubus-Kassetteneinheit für Verkehrslasten bis 20 kN verwendet werden.



Irrtümer und technische Änderungen vorbehalten. Nachdruck sowie jegliche elektronische Vervielfältigung nur mit unserer schriftlichen Genehmigung. Mit Erscheinen dieser Drucksache verlieren alle vorhergehenden Unterlagen ihre Gültigkeit.

