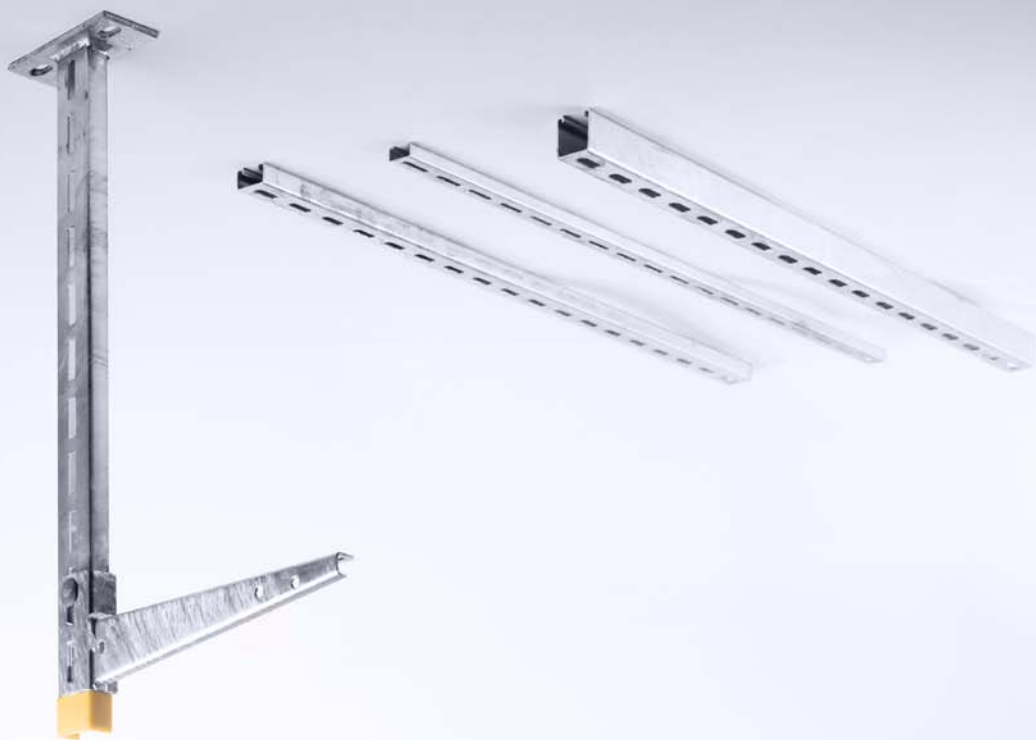




Tragkonstruktionssysteme

Montageanleitung



Tragkonstruktionssysteme | Leichte Ausführung

Montageanleitung



Montageanleitung für Tragkonstruktionen von Gitterbahnen und Kabelrinnen an Beton.



1 | Wandmontage mit Konsole KWL

Die Montage erfolgt mittels Dübel, z.B. SD 8/30°. Dabei muss die kleine Unterlegscheibe des Dübels zwischen Mutter des Dübels und der großen Unterlegscheibe US 8x25* montiert werden.



2 | Wandmontage mit Konsole KSLW

Die Montage erfolgt mittels Dübel, z.B. SD 8/30°. Das Klemmstück KSL-SP ist vorher zu platzieren.



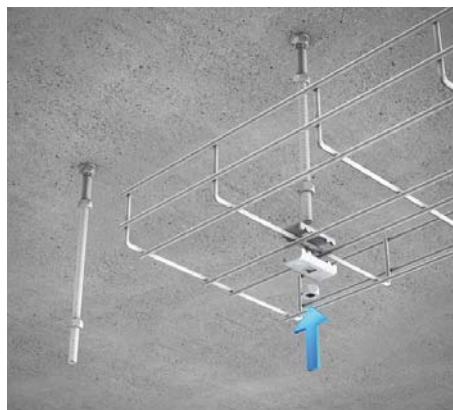
3 | Wandmontage mit Konsole KWF

Die Montage erfolgt mittels Dübel, z.B. SD 10/10°.



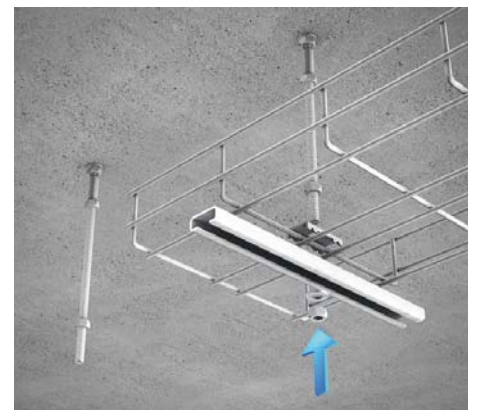
4 | Wandmontage mit Winkel KWW

Die Montage erfolgt mittels Dübel, z.B. SD 8/10°. Dabei sind die äußeren Langlöcher des Profils zu verwenden.



5 | Zentralabhängung für Gitterbahnen bis 100 mm Breite

Die Zentralabhängung GBAG 10 wird mittels Verlängerungsmuffe VM M8* am Dübel angebunden. Die Verbinders GV 30 werden mit der Gitterbahn zwischen den GV30 montiert.



6 | Zentralabhängung für Gitterbahnen bis 300 mm Breite

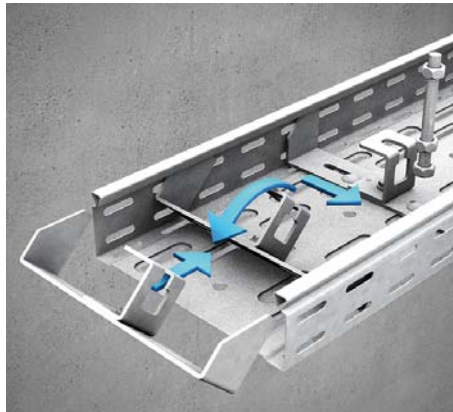
Die Zentralabhängung GBAG 20/30 wird mittels Muffe VM M8* am Dübel angebunden. Der Verbinders GV 30 sowie die Profilschiene werden zusammen mit der Gitterbahn montiert.

* Der genannte Artikel ist nicht im Lieferumfang enthalten und muss separat bestellt werden.



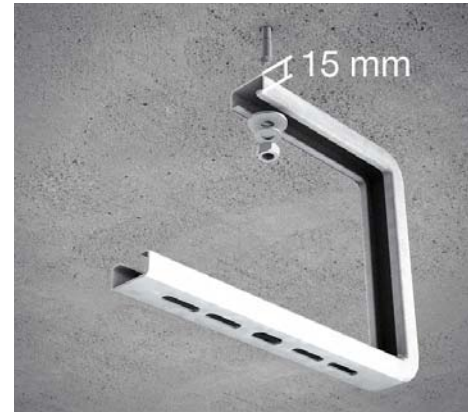
7 | Zentralabhangung fur Kabelrinnen bis 300 mm Breite

Die Zentralabhangung GBAR wird mittels Muffe VM M10* am Dubel angebunden. Die Profilschiene wird demontiert und zusammen mit der Kabelrinne wieder montiert.



8 | Mittelabhangung fur Kabelrinnen bis 300 mm Breite

Die Mittelabhangung MA wird in gekippter Position in die Kabelrinne eingefuhrt und durch Drehung geklemmt. Der montierte Gewindestab GB M10* wird seitlich in die Mittelabhangung eingeschoben und mittels Mutter SEM 10* gekontert.



9 | Deckenmontage mit Deckenbugel DB

Die Montage erfolgt mittels Dubel, z.B. SD 8/30*. Dabei muss die kleine Unterlegscheibe des Dubels zwischen Mutter des Dubels und der groen Unterlegscheibe US 8x25* montiert werden.



10 | Deckenmontage mit Konsolhalter KDU 40

Die Montage erfolgt mittels zweier Dubel, z.B. SD 8/10*. Die Konsole KWF wird mit dem KHUSS 40 Stutzstuckset montiert. Die optionale Schutzkappe SU 40* wird von unten aufgeschoben.



11 | Deckenmontage mit Kopfplatte BGU 40 und U-Profil KHU 40

Die Montage des BGU 40 erfolgt mittels zweier Dubel, z.B. SD 8/10*. Das U-Profil KHU 40 wird mit Schraubensatz KLS 10x20* befestigt. Die Konsole KWF wird mit dem KHUSS 40 Stutzstuckset montiert. Die optionale Schutzkappe SU 40* wird von unten aufgeschoben.



12 | Deckenmontage mit Konsolhalter KDU 40 ohne Stutzstuck KHUSS 40 bei reduzierter Traglast

Die Montage erfolgt mittels zweier Dubel, z.B. SD 8/10*. Die Konsole KWF wird mit Sechskantschraube 10x20* und zwei Unterlegscheiben US 10x21* am Konsolhalter montiert. Die optionale Schutzkappe SU 40* wird von unten aufgeschoben.



13 | Deckenmontage mit Konsolhalter KSLW

Die Montage erfolgt mittels Dubel, z.B. SD 8/30*. Das Klemmstuck KSL-SP ist vorher zu platzieren. Die Konsole KSL wird mit Flachrundschrube FRS 8x20, SEMS 8 montiert.



14 | Deckenmontage mit Konsolhalter KDAG 41

Die Montage erfolgt mittels zweier Dubel, z.B. SD 8/10*. Die Konsole KA 30 wird mit Schraubensatz SES 10x20* und Anker Mutter AMF22 M10* befestigt. Die optionale Schutzkappe SA* wird von unten aufgeschoben.



15 | Deckenmontage mit Kopfplatte BGA 41 und C-Profil KHA 41

Die Montage erfolgt mittels zweier Dubel, z.B. SD 8/10*. Das C-Profil wird mit Schraubensatz KLS 10x20* befestigt. Die Konsole KA wird mit Schraubensatz SES 10x20* und Anker Mutter AMF22 M10* montiert. Die optionale Schutzkappe SA* wird von unten aufgeschoben.



16 | Deckenmontage mit Trapezbügel TBS

Das Trapezblech wird ausgeknackt, dann wird der Bügel mittels Schraube und Mutter SES 8x110, SEM 8 befestigt. Diverse Anbindungen zur Montage von Kabeltragsystemen in leichter Ausführung mittels Gewindestab M8/10 bspw. möglich.



17 | Deckenabhängung mit Pendelabhängung

Die Gewindestangen GB M8 werden mittels Muffe VM M8 am Dübel angeeschraubt, das C-Profil KHA 8 wird anschließend von unten montiert.

Tragkonstruktionssysteme | Leichte Ausführung

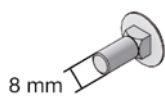
Montageanleitung

Legende Zubehör

GB-M8



FRS 8x20



SEMS 8



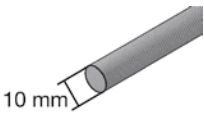
US 8x25



SD 8/10



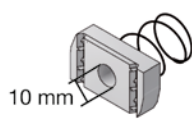
GB-M10



KLS 10x20



AMF22 M10



US 8x17



SD 8/30



SES 8x110



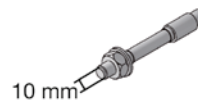
SEM 8



VM M8



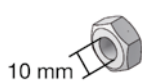
SD 10/10



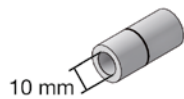
SES 10x20



SEM 10



VM M10



US 10x21



Legende Symbole



Richtig



Falsch



Anzugsdrehmoment für Befestigungselemente beachten

Auswahl Schraubenanzugsmomente (empfohlen)

Bolzendurchmesser	Festigkeitsklasse Schraube (DIN 267 Teil 3)	Festigkeitsklasse Mutter (DIN 267 Teil 4)	Schraubenanzugsmoment (Nm) gem. VDI 2230
M8	4.6	5	8
M10	4.6	5	16
M12	4.6	5	32
M8	8.8	8	34
M10	8.8	8	68
M12	8.8	8	117

Tragkonstruktionssysteme | Mittelschwere Ausführung

Montageanleitung



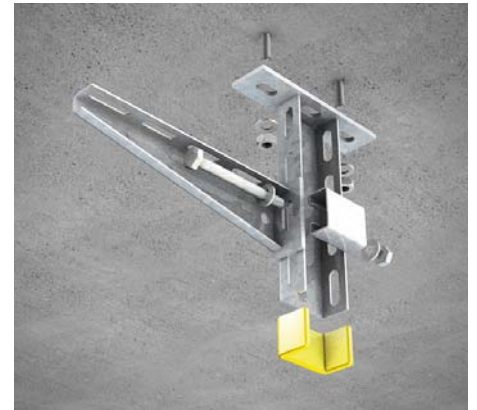
Montageanleitung für Tragkonstruktionen von Gitterbahnen, Kabelrinnen und Kabelleitern an Beton.



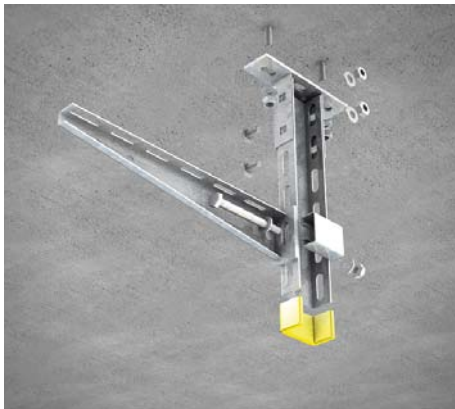
1 | Wandmontage mit Konsole KW
Die Montage erfolgt mittels Dübel, z.B. SD 10/10*.



2 | Deckenmontage mit Deckenbügel DKSL
Die Montage erfolgt mittels Dübel, z.B. SD 8/30*. Das Klemmstück KSL-SP ist vorher zu platzieren.



3 | Deckenmontage mit Konsolhalter KDU 57
Die Montage erfolgt mittels zweier Dübel, z.B. SD 10/10*. Die Konsole KW wird mit KHUSS 57 Stützstück-Set montiert. Die optionale Schutzkappe SU 57* wird von unten aufgeschoben.



4 | Deckenmontage mit Kopfplatte BGU 57 und U-Profil KHU 57
Die Montage erfolgt mittels zweier Dübel, z.B. SD 10/10*. Das U-Profil KHU 57 wird mit Schraubensatz KLS 10x20 befestigt. Die Konsole KW wird mit dem KHUSS 57 Stützstück-Set montiert. Die optionale Schutzkappe SU 57* wird von unten aufgeschoben.



5 | Deckenmontage mit Konsolhalter KDAG 41
Die Montage erfolgt mittels zweier Dübel, z.B. SD 10/10*. Die Konsole KA 41 wird mit Schraubensatz SES 10x20* und Anker Mutter AMF22 M10* befestigt. Die optionale Schutzkappe SA* wird von unten aufgeschoben.



6 | Deckenmontage mit schwerem Konsolhalter KDU 60
Die Montage erfolgt mittels zweier Dübel, z.B. SD 10/10*. Die Konsole KW wird mit Schraubensatz KLS 10x20* befestigt. Ab einer Konsollänge von 500 mm ist das Stützstück KHUSS zusammen mit der Konsole zu verschrauben. Die optionale Schutzkappe SU 60* wird von unten aufgeschoben.

* Der genannte Artikel ist nicht im Lieferumfang enthalten und muss separat bestellt werden.



7 | Deckenmontage mit Kopfplatte BGU 60 und U-Profil KHU 60

Die Montage erfolgt mittels zweier Dübel, z.B. SD 10/10*. Das U-Profil wird mit Schraubensatz SES 10x20, SEM 10 und US 10x21 befestigt. Die Konsolmontage KW erfolgt wie beim KDU 60. Die optionale Schutzkappe SU 60* wird von unten aufgeschoben.



8 | Deckenmontage mit schwerem Konsolhalter KDI

Die Montage erfolgt mittels zweier Dübel, z.B. SD 10/10*. Die Konsole KT wird mit beigefügtem Klemmstück befestigt. Die optionale Schutzkappe SI* wird von unten aufgeschoben.



9 | Deckenmontage mit schwerem Konsolhalter KDI

Die Montage erfolgt mittels zweier Dübel, z.B. SD 10/10*. Die Konsole KTS wird mit beigefügtem Klemmstück befestigt. Die optionale Schutzkappe SI* wird von unten aufgeschoben.



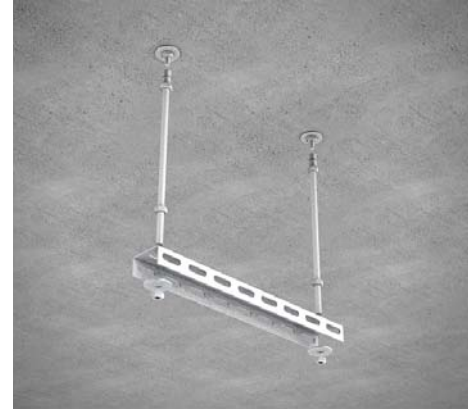
10 | Deckenmontage mit Kopfplatte BGI und I-Profil KHI

Die Montage erfolgt mittels zweier Dübel, z.B. SD 10/10*. Das I-Profil wird mit Flachrundschaube FRS 10x30 und SEM 10 befestigt. Die Konsolmontage KT, bzw. KTS erfolgt wie beim KDI. Die optionale Schutzkappe SI* wird von unten aufgeschoben.



11 | Deckenabhängung mit Pendelabhängung

Die Gewindestangen GB M10 werden mittels Muffe VM M10 am Dübel angeschraubt. Das C-Profil KHA 41 wird von unten montiert.



12 | Deckenabhängung mit Pendelabhängung

Die Gewindestangen GB M10 werden mittels Muffe VM M10 am Dübel angebunden. Das U-Profil KHU 57 wird von unten montiert.

Tragkonstruktionssysteme | Mittelschwere Ausführung

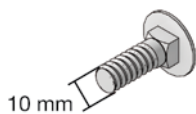
Montageanleitung

Legende Zubehör

GB-M10



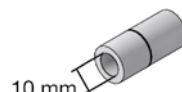
FRS 10x30



SEM 10



VM M10



SD 8/30



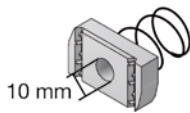
SES 10x20



KLS 10x20



AMF22 M10



US 10x21



SD 10/10



Legende Symbole



Richtig



Falsch



Anzugsdrehmoment für Befestigungselemente beachten

Auswahl Schraubenanzugsmomente (empfohlen)

Bolzendurchmesser	Festigkeitsklasse Schraube (DIN 267 Teil 3)	Festigkeitsklasse Mutter (DIN 267 Teil 4)	Schraubenanzugsmoment (Nm) gem. VDI 2230
M8	4,6	5	8
M10	4,6	5	16
M12	4,6	5	32
M8	8,8	8	34
M10	8,8	8	68
M12	8,8	8	117



Montageanleitung für Tragkonstruktionen von Gitterbahnen, Kabelrinnen, Kabelleitern und Weitspannsysteme an Beton.



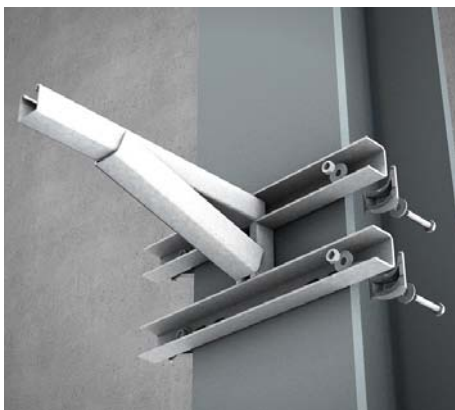
1 | Wandmontage mit schwerer Konsole KWS
Die Montage erfolgt mittels Dübel, z.B. SD 12/10*, in der obersten Bohrung.



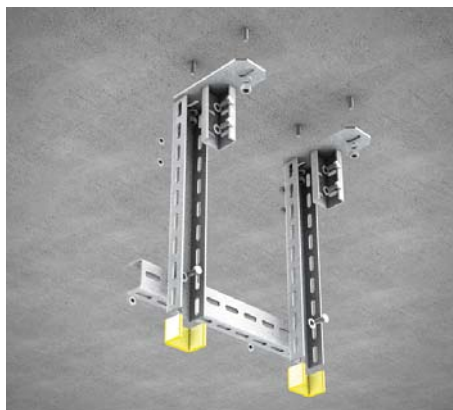
2 | Wandmontage mit schwerer Konsole KWSS
Die Montage erfolgt mittels zweier Dübel, z.B. SD 12/10*, in der obersten und untersten Bohrung.



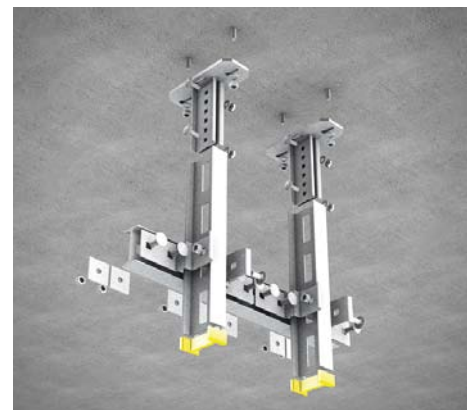
3 | Montage an Stahlträgern mittels schwerer Konsole KIS
Die Montage erfolgt mittels vier Trägerklemmen SKS H*.



4 | Montage an Stahlträgern mittels schwerer Konsole KISS
Die Montage erfolgt mittels vier Trägerklemmen SKS M*.



5 | Deckenabhängung mit Pendelabhängung
Die Kopfplatten BGU 60 werden mit jeweils zwei Dübeln, z.B. SD 12/10*, befestigt. Die U-Profile werden mit Schraubensätzen SES 10x20, SEM 10, US 10x21 längs und quer verschraubt.



6 | Deckenabhängung mit Pendelabhängung
Die Kopfplatten BGI werden mit jeweils zwei Dübeln, z.B. SD 12/10*, befestigt. Die I-Profile werden längs mittels Flachrundschaube FRS 10x30 und Schraubensatz SEM 10 an den Kopfplatten befestigt. Das Querprofil wird mit den Halterkupplungen HKIQ verschraubt.

* Der genannte Artikel ist nicht im Lieferumfang enthalten und muss separat bestellt werden.

Tragkonstruktionssysteme | Schwere Ausführung

Montageanleitung

Legende Zubehör

SES 10x20



SEM 10



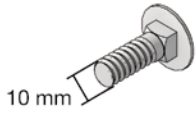
SD 12/10



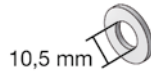
SKS M



FRS 10x30



US 10x21



SKS H



Legende Symbole



Richtig



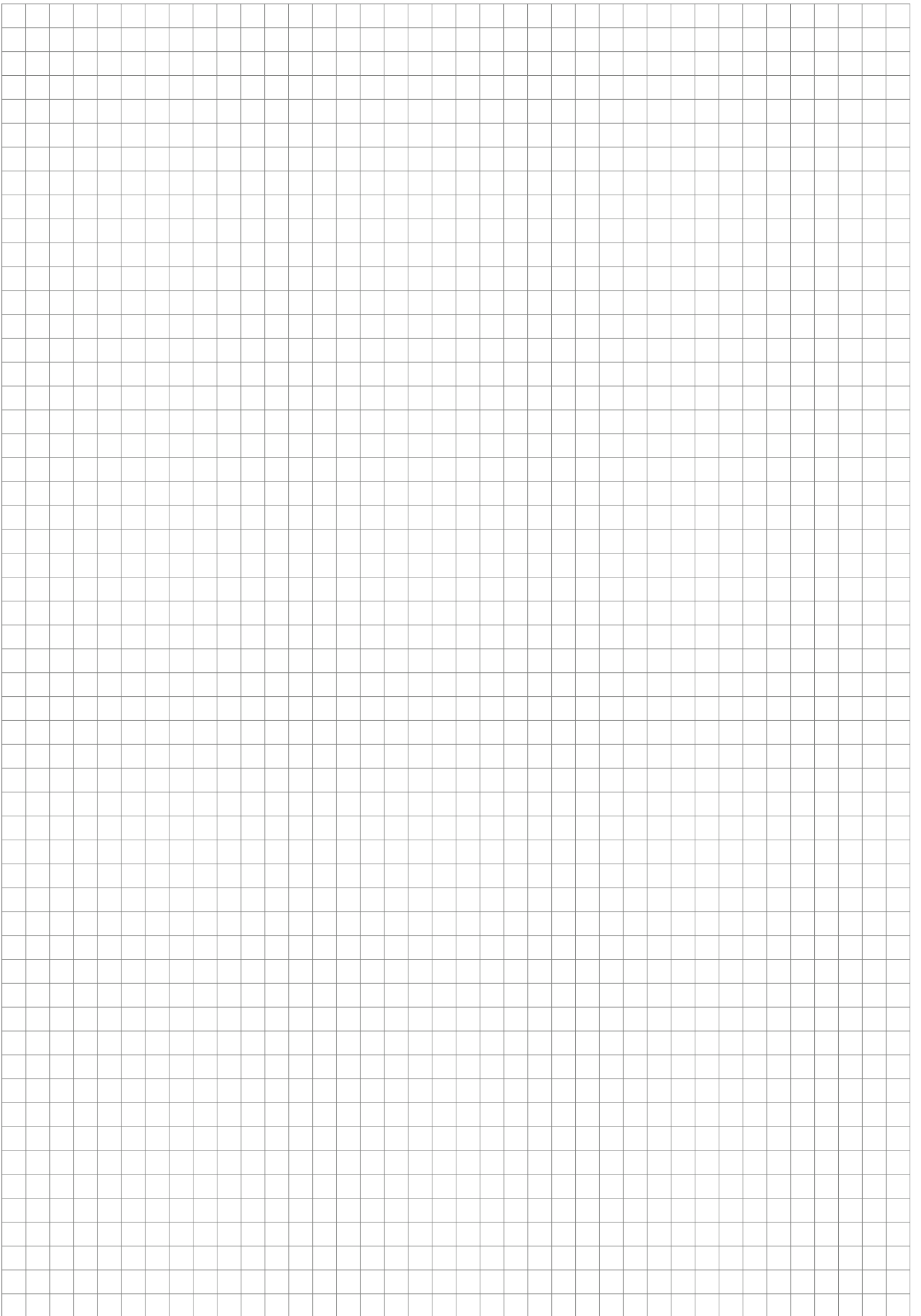
Falsch



Anzugsdrehmoment für
Befestigungselemente beachten

Auswahl Schraubenanzugsmomente (empfohlen)

Bolzendurchmesser	Festigkeitsklasse Schraube (DIN 267 Teil 3)	Festigkeitsklasse Mutter (DIN 267 Teil 4)	Schraubenanzugsmoment (Nm) gem. VDI 2230
M8	4,6	5	8
M10	4,6	5	16
M12	4,6	5	32
M8	8,8	8	34
M10	8,8	8	68
M12	8,8	8	117





Irrtümer und technische Änderungen vorbehalten. Nachdruck sowie jegliche elektronische Vervielfältigung nur mit unserer schriftlichen Genehmigung. Mit Erscheinen dieser Drucksache verlieren alle vorhergehenden Unterlagen ihre Gültigkeit.

